

Heizkörperthermostat

Danfoss Living Connect Z LC-11/LC-13

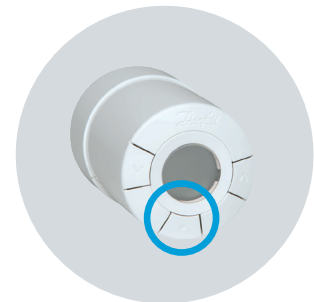
Wichtige Hinweise

- Das Gerät ist durch seine zwei Adapter mit RA- und RAK-Ventilen (M30 x 1,5) kompatibel.
- Weitere Adapter können im Fachhandel erworben werden.
- Für die Montage wird ggf. eine Zange benötigt.
- Legen Sie die Batterie erst bei Aufforderung durch das Smart Home Portal in das Gerät ein.
- Verwenden Sie das Gerät nur in trockenen Innenräumen.
- **Für eine detailliertere Montageanleitung, beachten Sie die Anleitung des Herstellers.**

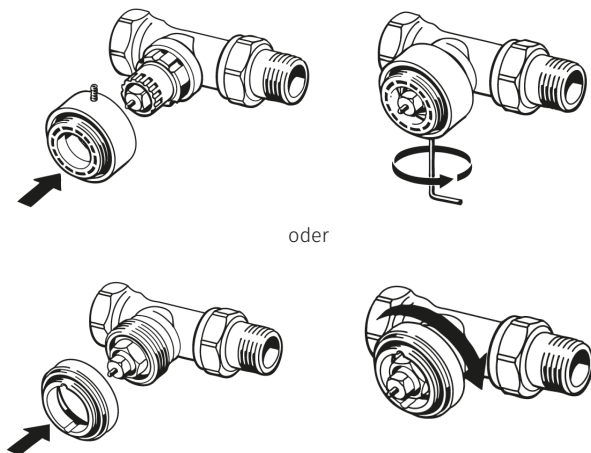
Beachten Sie, dass die Verbindung zwischen einem Gerät und der Zentraleinheit auch abhängig von anderen Geräten im Z-Wave Netzwerk sein kann. Somit kann sich eine Positionsveränderung oder das Entfernen eines Gerätes auf die Verbindung anderer Geräte auswirken.

Funktion

Das Heizkörperthermostat regelt die Temperatur Ihres Heizkörpers. Sie können die Temperatur entweder direkt am Gerät mittels der Pfeiltasten links und rechts oder in Ihrem Smart Home Portal einstellen. Damit die Batterien möglichst lange halten, hat das Gerät ein Aufwach-Zeitintervall von fünf Minuten – dadurch kann es etwas dauern bis das Heizkörperthermostat auf eine Temperatureinstellung im Portal reagiert. Nach der Ersteinrichtung des Gerätes folgt eine Lernphase, während der sich das Gerät an die individuellen Raumbedingungen anpassen muss. Diese Lernphase dauert sieben Tage und kann Auswirkungen auf die Regelgenauigkeit haben.



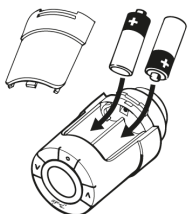
Ansicht An-/Ablernen



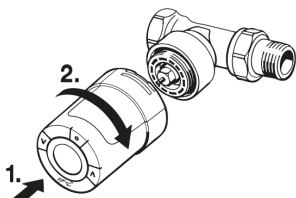
Montage & Inbetriebnahme

Hinweis: Dies ist eine simplifizierte Anleitung, für Details zur Montage und Inbetriebnahme des Geräts, beachten Sie bitte die Anleitung des Herstellers.

- Passenden Adapter montieren. Setzen Sie dafür den Adapter auf das Ventil, wie in der Abbildung angezeigt und ziehen Sie ihn mithilfe des 2-mm-Inbusschlüssels (RA-Ventile) bzw. per Hand (M30 x 1,5-Ventile) fest.



- Batterien einlegen. Nehmen Sie dafür die Batterieabdeckung ab und legen Sie zwei AA-Batterien in der korrekten Polaritätsrichtung ein.



- Thermostat auf den Adapter schrauben und handfest anziehen.

Falls das Gerät noch angelern werden muss, folgen Sie bitte anschließend den Punkten unter "Gerät hinzufügen".

Heizkörperthermostat

Danfoss Living Connect Z LC-11/LC-13

Technische Daten

Gewicht	230 gr
EAN	5702420110264
Batterien	2 x 1,5 V AA
Gerätetyp	Heizkörperthermostat
Typ	Danfoss Link™ Connect
Adaptertyp	M30 RA
Displaytyp	LCD mit Hintergrundbeleuchtung
Leistungsaufnahme	1.2 W
Leistungsaufnahme im Standby-Betrieb	3mW
Zulassungen	Z-Wave, CE, EAC
Spiendebewegung	Linear, bis zu 4,5 mm, max. 2 mm am Ventil (1 mm/s)
Funkstandard	Z-Wave
Frequenz	Europe - 868,4 Mhz
Übertragung	Bis zu 30m

Gerät hinzufügen

1. Montieren Sie den Heizungssteuerkopf an den Heizkörper, an dem das Gerät später verwendet werden soll.
2. Stellen Sie sicher, dass die Batterien korrekt eingelegt sind.
3. Loggen Sie sich im Portal ein.
4. Klicken sie auf Smart Home – Geräte – Gerät hinzufügen.
5. Wählen Sie die Kategorie Heizung und danach den Danfoss Living Connect Z LC-11 oder LC-13 aus.
6. Warten Sie, bis die Geräteerkennung aktiv ist.
7. Drücken Sie bei Aufforderung den mittleren Knopf einmal für ca. eine Sekunde. Bei Erfolg blinkt das Display einige Sekunden lang.
8. Eine Nachricht wird angezeigt, dass das Gerät eingerichtet wird und wenn dies erfolgreich war.
9. Bei einer Fehlermeldung beachten Sie die angezeigten Hinweise.
10. Halten Sie nach dem erfolgreichen Hinzufügen den mittleren Knopf mehrere Sekunden gedrückt, bis das Display ausgeht. Das Gerät kalibriert sich nun selbstständig.
11. Nach erneutem Bestätigen des dargestellten Knopfes wird im Display eine Temperatur angezeigt. Das Gerät ist jetzt einsatzbereit.

Wenn Sie die Position eines Gerätes verändern möchten, empfiehlt es sich, das Gerät zu entfernen und an der neuen Position neu hinzuzufügen. Dies kann sich allerdings auf die Verbindung anderer Geräte zur Zentraleinheit auswirken.

Gerät entfernen

Das Entfernen eines Gerätes hat zur Folge, dass das Gerät aus allen Szenen, Zeitsteuerungen und Diensten entfernt wird. Beachten Sie, dass die Verbindung zwischen einem Gerät und der Zentraleinheit auch abhängig von anderen Geräten im Z-Wave Netzwerk sein kann. Somit kann sich das Entfernen eines Gerätes auf die Verbindung anderer Geräte auswirken.

1. Stellen Sie bitte sicher, dass die Batterien korrekt eingelegt sind.
2. Loggen Sie sich im Portal ein.
3. Klicken sie auf Smart Home – Geräte.
4. Suchen Sie in der Geräteliste den Heizungssteuerkopf, den Sie entfernen möchten.
5. Klicken Sie auf das „Gerät entfernen“ – Symbol.
6. Warten Sie, bis die Geräteentfernung aktiv ist.
7. Drücken Sie bei Aufforderung den dargestellten Knopf einmal.
8. Eine Nachricht wird angezeigt, dass das Gerät entfernt wird und wenn dies erfolgreich war.
9. Bei einer Fehlermeldung beachten Sie die angezeigten Hinweise.

Warten Sie wenige Sekunden bis im Display ein "M" blinkt. Das Gerät kann nun abmontiert werden. Sie können die Position des Gerätes nach dem Entfernen verändern oder das Gerät in einem anderen Z-Wave Netzwerk hinzufügen.