

Technische Anschlussrichtlinie für die Versorgung mit Fernwärme (TAR)

1 Allgemeines

Diese Technische Anschlussrichtlinie (TAR) wurde auf Grundlage des § 17 der Verordnung über Allgemeine Bedingungen für die Versorgung mit Fernwärme (AVBFernwärmeV) festgelegt und ist vom Grundstückseigentümer, Anschlussnehmer, Kunden bzw. deren Beauftragten (im folgenden „Kunde“ genannt) zu beachten.

1.1 Geltungsbereich

Die TAR einschließlich der zugehörigen Datenblätter gelten für die Planung, die Auslegung, den Anschluss und den Betrieb von Anlagen, die an das Fernwärmeversorgungsnetz der enercity AG (nachstehend enercity genannt) angeschlossen werden.

Sie sind Bestandteil des zwischen dem Kunden und enercity abgeschlossenen Fernwärmeanschlussvertrages und der Versorgungsbedingungen für die Versorgung mit Fernwärme der enercity AG. Diese sind mit der AVBFernwärmeV abgestimmt.

1.2 Inkrafttreten

Sie gelten in der überarbeiteten Form mit Wirkung vom 1. März 2023. Die bis zu diesem Zeitpunkt geltende TAR tritt am gleichen Tage außer Kraft.

Bei Neuerrichtung von Anlagen sind die dann geltenden technischen Anschlussrichtlinien maßgebend. Bei wesentlichen Änderungen an bestehenden Anlagen müssen die zum Zeitpunkt des Umbaus geltenden technischen Anschlussrichtlinien beachtet werden.

Änderungen und Ergänzungen der TAR gibt enercity öffentlich bekannt. Sie sind damit Bestandteil des Vertragsverhältnisses zwischen dem Kunden und enercity.

2 Fernwärmeversorgung

enercity betreibt in Teilen des Stadtgebietes ein Fernwärmenetz mit dem Wärmeträger Wasser (Fernheizwasser). Das in den Wärmeerzeugungsanlagen erwärmte Fernheizwasser wird in den Vorlaufleitungen des Netzes zu den Wärmeverbrauchern transportiert, und dort in den Hausanlagen ausgekühlt. Das ausgekühlte Fernheizwasser wird in den Rücklaufleitungen des Netzes zu den Wärmeerzeugungsanlagen zurücktransportiert.

2.1 Wärmeträger

Das Fernheizwasser entspricht den Anforderungen des AGFW Arbeitsblattes FW 510. Er ist eingruppiert in die Fluidgruppe 2 der DGRL und in die Flüssigkeitskategorie 3 der DIN EN 1717. Eventuell wird ein Farbstoff zugesetzt, um Schäden sichtbar zu machen. Der Farbstoff ist gesundheitlich unbedenklich und sorgt für eine Färbung des Wärmeträgers.

Fernheizwasser darf nicht verunreinigt oder entnommen werden. Die technischen Daten zum Wärmeträger, die für die Auslegung und den Betrieb der Wärmeverbraucher erforderlich sind, wurden in der Abb. 1 zusammengefasst. Die wichtigsten Parameter werden nachfolgend erläutert:

2.1.1 Temperatur

Die Vorlauftemperatur des Fernwärmenetzes wird von enercity außentemperaturabhängig geregelt (gleitend-konstante Fahrweise gemäß DIN 4747). Der Verlauf ist unter Abb. 2 dargestellt.

Die höchste, an den Kundenanlagen anstehende Vorlauftemperatur beträgt 110 °C, wenn die nach DIN EN 12831 zugrunde zu legende Außentemperatur –10 °C oder weniger erreicht.

Für die sicherheitstechnische Ausrüstung beträgt die abgesicherte, maximale Temperatur 120°C, die primärseitig eingebauten Armaturen, Rohrleitungen und Apparate müssen für eine Temperatur von 130°C ausgelegt sein (s. Abb. 1).

Die geringste, an der Kundenanlage anstehende Vorlauftemperatur beträgt 75 °C.

Die von enercity geforderten Rücklauftemperaturen sind in Abb. 1 angegeben.

2.1.1 Druck

Aufgrund der Betriebsführung des Fernwärmenetzes sind verschiedene Netzbereiche einer erhöhten Druckbeaufschlagung ausgesetzt, so dass neben der allgemein üblichen Druckstufe PN 16 auch Netzabschnitte in Druckstufe PN 25 ausgebaut werden. Die im Einzelfall für die Auslegung der Hauszentrale notwendige Druckstufe ist mit enercity abzusprechen.

Die von enercity garantierte Druckdifferenz an der Übergabestelle kann für den Betrieb der Regeleinrichtungen und der Wärmeübertrager genutzt werden. Eine andere Nutzung ist nicht zulässig.

2.2 Fernwärmeanschluss

Der Anschluss eines Wärmeverbrauchers an die Fernwärmeversorgung umfasst im Wesentlichen:

- die Hausanschlussleitung zwischen den Verteilleitungen des Fernwärmenetzes und der Übergabestation
- die Hausstation, bestehend aus Übergabestation und Hauszentrale

Der Umfang des Fernwärmehausanschlusses, die Eigentumsgrenzen zwischen den einzelnen Komponenten und die erforderlichen Einrichtungen/Bauteile sind in Abb. 3 dargestellt.

2.2.1 Fernwärmeleitungen

Fernwärmeleitungen liegen teilweise auf kundeneigenem Gelände und innerhalb kundeneigener Gebäude. Die Trassenführungen und der Eintrittspunkt in das Gebäude werden mit dem Kunden abgestimmt.

Fernwärmeleitungen dürfen auch auf kundeneigenem Gelände nicht überbaut oder mit tief wurzelnden Gewächsen bepflanzt werden. Ein Mindestabstand von 2,5 m ist einzuhalten. Sie dürfen nicht unter Putz gelegt, nicht einbetoniert bzw. eingemauert, verändert, belastet oder verkleidet werden. Fernwärmeleitungen innerhalb von kundeneigenen Gebäuden werden so verlegt, dass die Nutzung der Räume möglichst wenig beeinträchtigt wird.

Nach der Verlegung der Fernwärmeleitungen werden die Außenwandöffnungen wasserundurchlässig verschlossen. Das Schließen und Abdichten der Wanddurchführungen erfolgt durch enercity und wird als Dienstleistung für den Gebäudeeigentümer erbracht. Die Gewährleistung für die Bauausführung der Abdichtungen beträgt fünf Jahre. Die Dichtelemente gehen in das Eigentum des Gebäudeeigentümers über. Die Fernwärmeleitungen dagegen bleiben im Eigentum von enercity.

Für die Instandhaltung der Wanddurchführungen ist der Gebäudeeigentümer verantwortlich.

2.2.2 Hausstation

Die Hausstation besteht aus der Übergabestation und der Hauszentrale. Die Hausstation wird grundsätzlich indirekt an das Fernwärmeversorgungsnetz angeschlossen. Falls betriebliche Gründe bestehen und es technisch möglich ist, kann nach Absprache und Prüfung durch enercity auch ein direkter Anschluss ausgeführt werden.

Ein direkter Anschluss liegt vor, wenn die Hausanlage vom Heizwasser aus dem Fernwärmenetz durchströmt wird.

Ein indirekter Anschluss liegt vor, wenn die Hausanlage durch einen Wärmeübertrager hydraulisch vom Fernwärmenetz getrennt ist. In der Hausanlage ist somit ein separater Heizwasserkreislauf vorhanden.

Übergabestation und Hauszentrale können baulich getrennt oder in einer Einheit (als Kompaktstation) angeordnet sein. Ferner können mehrere Komponenten in Baugruppen zusammengefasst werden.

2.2.2.1 Übergabestation

Die Übergabestation ist das Bindeglied zwischen den Hausanschlussleitungen und der Hauszentrale. Sie dient dazu, die Wärme in der vertragsgemäßen Form bezüglich Druck, Temperatur und Volumenstrom an die Hauszentrale zu übergeben. In der Übergabestation sind die Vorrichtungen zur Einstellung der Leistung und zur Messung der gelieferten Wärme installiert.

Ausrüstungen und Funktionen der Übergabestation werden daher sowohl von den Betriebsverhältnissen des Fernwärmenetzes als auch von den vertraglichen Vereinbarungen wesentlich beeinflusst.

2.2.2.2 Hauszentrale

Die Hauszentrale ist das Bindeglied zwischen Übergabestation und Hausanlage. Sie dient der Anpassung der Wärmelieferung an die Hausanlage.

Beim Anschluss von Kundenanlagen über eine Kompaktstation ist die Hauszentrale in einem Gehäuse zusammen mit der Übergabestation untergebracht.

2.3 Datenübertragung

enercity ist berechtigt, Messdaten oder Störsignale aus Fernwärmanlagen und der Übergabestation mittels Datenfernübertragung, zur weiteren Nutzung in Leitsystemen, zu übertragen. Die Übertragung kann drahtgebunden oder per Funk erfolgen. Die Übertragungswege und Datenübertragungseinrichtungen sind Eigentum von enercity und werden durch enercity erstellt. Eine Fremdnutzung der Datenübertragungseinrichtungen ist untersagt. Der Zugang zu den Datenübertragungseinrichtungen ist verschlossen zu halten.

2.4 Hausanschlussraum (HAR)

2.4.1 Ausführung und Gestaltung

In dem Hausanschlussraum sollen die erforderlichen Anschlusseinrichtungen und gegebenenfalls Betriebseinrichtungen untergebracht werden; er soll in der Nähe der Eintrittsstelle der Zuleitung liegen. Als Planungsgrundlage für Hausanschlussräume gilt insbesondere die DIN 18 012.

Die Lage und Abmessungen des Raumes sind mit enercity rechtzeitig abzustimmen. Der Hausanschlussraum befindet sich vorzugsweise in der tiefsten Ebene des Gebäudes, in der Regel im Keller. Je nach örtlichen Gegebenheiten kann ein separater Zugang von außen erforderlich werden. Der Raum selbst wird durch ein Hinweisschild auf der Eingangstür von enercity gekennzeichnet. Der Raum sollte nicht neben oder unter Schlafräumen und sonstigen gegen Geräusche zu schützende Räume angeordnet sein. Die DIN 4109 über Wärme- und Schalldämmung ist einzuhalten.

Der Raum muss mindestens 2,00 m hoch, 2,00 m lang und 1,80 m breit sein. Die Größe ist so zu planen, dass vor Anschluss- und Betriebseinrichtungen stets eine Bedienungs- und Arbeitsfläche mit einer Tiefe von mindestens 1,2 m vorhanden ist (Mindestanforderung aus DIN 18012). Die Länge der freien Wand, die Größe der Bedienungsfläche vor der Station und die Anordnung der Station im Raum sind der Abb. 4 zu entnehmen.

Der Raum muss verschließbar sein und darf durch Unbefugte nicht betreten werden. Die Eingangstür muss sich in Fluchrichtung öffnen lassen und ist mit einem geschlossenen Türblatt zu versehen. Außerdem ist durch eine Türschwelle der Stationsraum von den übrigen Kellerräumen zu trennen, so dass diese beim Entleeren der Heizungsanlage vor austretendem Wasser geschützt sind. Der Boden ist wasserdicht analog Nassräumen auszuführen.

Eine ausreichend dimensionierte Bodenentwässerung mit Anschluss an die städtische Kanalisation, unmittelbar oder über

eine Entwässerungspumpe, ist erforderlich. Eine Kaltwasserzapfstelle ist zu empfehlen.

Für eine ausreichende Belüftung ist zu sorgen. Die Raumtemperatur sollte 30 °C nicht überschreiten; Raumtemperaturen über 40 °C sind nicht zulässig.

Betriebsanleitungen und Hinweisschilder sind an gut sichtbarer Stelle anzubringen.

Ausreichende Beleuchtung sowie eine Steckdose 230 V/16 A für Wartungs- bzw. Reparaturarbeiten sind notwendig. Die elektrische Installation ist nach den VDE-Richtlinien für Nassräume auszuführen. Eine Anschlussmöglichkeit für den Potentialausgleich nach DIN VDE 0100-540 an die Haupterdungsschiene (Potentialausgleichsschiene) nach DIN 18 014 ist bauseits bereitzustellen. Die Haupterdungsschiene (Potentialausgleichsschiene) ist mit 25 mm² Kupferleitung an den Fundamenterder anzuschließen, falls die Haupterdungsschiene (Potentialausgleichsschiene) nicht direkt mit dem Fundamenterder verbunden ist.

Der Kunde ist verpflichtet, den Stationsraum sauber und insbesondere die erforderliche Arbeitsfläche freizuhalten. Der Raum darf nicht für andere Zwecke benutzt werden. Die Anordnung der Gesamtanlage im Hausanschlussraum muss den Unfallverhütungsvorschriften entsprechen.

enercity übernimmt keine Haftung für Schäden, die aus der Nichteinhaltung o. g. Hinweise resultieren.

Sollte auf Grund der Nichteinhaltung o. g. Hinweise die Sicherheit gefährdet oder erhebliche Störungen zu erwarten sein, ist enercity gemäß § 14 AVBFernwärmeV berechtigt, den Anschluss oder die Versorgung zu verweigern.

2.4.2 Zugänglichkeit

Die Zugänglichkeit für enercity und deren Beauftragte muss jederzeit und unfallsicher möglich sein. Bei Inbetriebnahme der Station ist vom Kunden ein Satz aller Schlüssel zur Verfügung zu stellen, die für den Stationszugang und ggfs. für den Zugang der Gebäudeleitungen erforderlich sind. Von dieser Regelung kann abgewichen werden, sofern der Zugang durch einen ständig erreichbaren Kundenmitarbeiter (z. B. Pförtner) gewährleistet ist.

Um im Bedarfsfall jederzeit die Übergabestation bzw. die Gebäudeleitungen und -armaturen betreten zu können, bringt enercity in Absprache mit dem Kunden einen Schlüsseltresor an geeigneter Stelle an, in dem die Schlüssel für die Zugangstüren zum Stationsraum bzw. Gebäudeleitungen aufbewahrt werden. Dieser Schlüsseltresor gehört zu einem geschützten Schließsystem von enercity.

Ist die uneingeschränkte Zugänglichkeit nicht gegeben oder wird sie verweigert, übernimmt enercity keine Haftung für Schäden, die durch den Betrieb unserer Übergabestation bzw. Gebäudeleitungen eventuell eintreten können.

2.5 Unterbrechung der Fernwärmeversorgung

Versorgungsunterbrechungen sind im Rahmen der Bestimmungen des § 5 der AVBFernwärmeV möglich.

2.6 Plombenverschlüsse

Anlagenteile der Hausstation und der Übergabestation können zum Schutz vor unbefugter Entnahme von Heizwasser oder der unbefugten Ableitung von Fernwärme durch Beauftragte von enercity plombiert werden. Plombenverschlüsse von enercity dürfen nur mit deren Zustimmung entfernt werden. Stellt der Kunde oder der Heizungsbauer fest, dass Plomben entfernt worden sind, so ist das enercity unverzüglich mitzuteilen. Im Gefahrenfall kann die Plombierung entfernt werden. Dies ist enercity unverzüglich anzuzeigen. Die Messgeräte zur Abrechnung der bezogenen Wärmemenge sind in jedem Fall durch Beauftragte von enercity plombiert. Marken und/oder Plomben an den Messgeräten dürfen nicht beschädigt oder entfernt werden; die Geräte selbst dürfen nicht manipuliert werden.

3 Kundenanlage

Als Kundenanlagen werden im Weiteren die Teile der Hauszentrale oder Kompaktstation und der Hausanlagen bezeichnet, die im Eigentum des Kunden sind (siehe Abb. 3).

Die Eigentumsgrenze liegt

- an den kundenseitigen Absperrarmaturen im Vor- und Rücklauf zwischen Übergabestation und Hauszentrale
- bei Kompaktstationen zwischen der Übergabestation und der Hauszentrale, wobei der Wärmeübertrager und das Motorregelventil im Eigentum des Kunden sind. Der genaue Verlauf kann dem Handbuch zur Kompaktstation entnommen werden (s. www.enercity.de)
- bei direkt angeschlossenen Trinkwassererwärmungsanlagen an der im Handbuch angegebenen Stelle.

Für die Erstellung der Hauszentrale ist die AGFW FW 521 zu beachten, für die Inbetriebnahme und den Betrieb die AGFW FW 528 und die Betriebssicherheitsverordnung (BetrSichV).

3.1 Hauszentrale für Raumheizungsanlagen

3.1.1 Direkter Anschluss von Raumheizungsanlagen mit Beimischregelung

Beim direkten Anschluss besteht die Hauszentrale aus der Umwälzpumpe, der zentralen Temperaturregelung und Temperaturabsicherung mit Motorregelventil sowie den Absperrarmaturen. In Unternetzen können Bestandteile der Hauszentrale entfallen.

In Abb. 7 ist das Funktionsschema einer Hauszentrale dargestellt, wie es von enercity für einen direkten Anschluss gefordert wird.

3.1.2 Indirekter Anschluss von Raumheizungsanlagen

Beim indirekten Anschluss besteht die Hauszentrale aus dem Wärmeübertrager, der zentralen Temperaturregelung und Temperaturabsicherung mit Motorregelventil auf der Primärsei-

te des Wärmeübertragers sowie der Umwälzpumpe, den Druckhalteeinrichtungen und Absperrarmaturen auf der Sekundärseite.

In Abb. 8 ist das Funktionsschema von Hauszentralen dargestellt, wie sie von enercity für einen indirekten Anschluss gefordert werden.

3.2 Hauszentrale für Raumluftechnik (RLT)

Sie besteht aus Wärmeübertrager, zentraler Temperaturregelung, Umwälzpumpe sowie Absperr- und Rückschlagarmaturen (siehe Abb. 13).

3.3 Hauszentrale für Trinkwassererwärmungsanlagen (TWE)

3.3.1 Primärer Anschluss von TWE mit Beimischregelung

Der primäre Anschluss besteht im Wesentlichen aus dem Wärmeübertrager, der zentralen Temperaturregelung und der Temperaturabsicherung mit Motorregelventil auf der Primärseite des Wärmeübertragers, sekundärseitiger und primärseitiger Pumpe bzw. Strahlpumpe sowie den Sicherheits- und Absperrventilen gemäß Abb. 10 und 11.

3.3.2 Sekundärer Anschluss von TWE

Beim sekundären Anschluss besteht die Hauszentrale aus einer Vorrangregelung bzw. einer zentralen Vorregelung für alle Verbrauchsanlagen und einer Nachregelung, sekundärseitiger sowie primärseitiger Pumpe, dem Warmwasserspeicher sowie den Sicherheits- und Absperrventilen gemäß Abb. 12.

3.4 Hauszentrale für den Anschluss sonstiger Anlagen

Die Hauszentralen sonstiger Anlagen (z.B. Fußbodenheizung, Solaranlagen etc.) sind nach Rücksprache mit enercity zu konzipieren.

3.5 Hausanlage

Die Hausanlage besteht aus dem Rohrleitungssystem ab Hauszentrale, den Heizflächen sowie den zugehörigen Absperr-, Regel- und Steuereinrichtungen.

Beim direkten Anschluss der Hausanlage an das Fernwärmenetz müssen die Hausanlagenteile den in der Hausstation gewählten Druck- und Temperaturbedingungen genügen.

Beim indirekten Anschluss unterliegen alle Anlagenteile den Betriebsbedingungen der Hausanlage. Sie müssen für die gewählten Druck- und Temperaturbedingungen geeignet sein.

4 Anschluss an die Fernwärmeversorgung

4.1 Anfragephase

Ein Anschluss an die Fernwärmeversorgung von enercity kann formlos nachgefragt werden. Folgende Angaben sind hierbei erforderlich:

- Anschrift des zu versorgenden Gebäudes
- Art der Gebäudenutzung (z.B. Wohngebäude, Bürogebäude etc.)

- Wärmenutzung und Wärmebedarf (z.B. Raumheizung, Warmwasserbereitung, Lüftungsanlage)
- Auslegungsparameter der Hausanlage (u.a. Vor- und Rücklauftemperatur)
- Wohnfläche / Nutzungsfläche (Angabe in m²) und umbauter Raum (Angabe in m³)
- Höhenkote Oberkante Fertigfußboden (OKFF)
- Höchster Punkt der Hausanlage über OKFF
- Besonderheiten (z. B. Dachzentrale etc.)
- Vorgesehener Wärmelieferungstermin

Auf diese Anfrage unterbreitet enercity zeitnah ein Angebot zum Anschluss an das Fernwärmenetz. Ein Vertrag zur Wärmelieferung wird durch die Angebotsannahme geschlossen.

4.2 Planungsphase

Vor Baubeginn ist eine ausführliche Darstellung (Regelungs- und Instrumentierungs-Fließbild [RI-Fließbild]) der Kundenanlage enercity in zweifacher Ausführung zur Kenntnis zu bringen. Ein Exemplar erhält der Kunde mit einem Sichtvermerk und sofern erforderlich mit Hinweisen versehen zurück. Aus diesen Zeichnungen müssen u. a. ersichtlich sein:

1. der Wärmebedarf der einzelnen Anlagenteile
2. die bei der Auslegung der Anlagenteile zugrunde gelegten Vor- und Rücklauftemperaturen
3. die vom Kunden errechnete und als wesentlicher Bestandteil des Fernwärmelieferungsvertrages festgelegte Wärmeleistung
4. die Schaltung aller Anlagenteile einschl. Regelarmaturen, Pumpen, Ventilen usw. mit Angabe
 - der Nennweiten
 - der Nenndrücke
 - der Typen und Hersteller der Pumpen und Regelarmaturen
5. die Nenndruckstufe und das Material aller Bestandteile der Hauszentrale
6. die Auslegungsdaten für Raumheizung, Trinkwassererwärmung, raumluftechnische Anlagen usw.
7. die örtliche Lage der Übergabestation und der Hauszentrale im Gebäude bzw. auf dem Grundstück und deren Zugänglichkeit
8. die Eintrittsstelle der Hausanschlussleitungen in das Gebäude
9. die Belüftungs- und Entwässerungsmöglichkeit des Stationsraumes

Mit dieser Sichtkontrolle sollen erkennbare unerwünschte Einwirkungen auf das Fernwärmenetz verhindert werden. Es wird

jedoch keine Gewähr für die einwandfreie Funktion der Kundenanlage übernommen.

Auch bei Umbauten und Erweiterungen der Kundenanlagen sind die vorgenannten Unterlagen und Angaben vor Beginn der Arbeiten enercity vorzulegen.

4.3 Bauphase

Der Kunde ist verpflichtet, die anfallenden Arbeiten von einem qualifizierten Fachbetrieb ausführen zu lassen, welcher der Industrie- und Handelskammer zugehörig oder in die Handwerksrolle der Handwerkskammer eingetragen ist. Er veranlasst den Fachbetrieb entsprechend den jeweils gültigen TAR zu arbeiten. Das gilt ebenso bei Reparaturen, Ergänzungen und Veränderungen an der Anlage oder an Anlagenteilen.

Die Installation muss entsprechend den Planungsunterlagen ausgeführt werden, die enercity zur Einsichtnahme vorgelegt worden sind. Besonders dem Wärme- und Schallschutz und dem Schutz gegen elektrische Gefährdungen ist Aufmerksamkeit zu schenken, die Ausführung wird durch die einschlägigen DIN-, VDE- und VDI-Richtlinien sowie die Energieeinsparverordnung (EnEV) festgelegt. Dies gilt auch für Armaturen, Behälter und Apparate, z. B. Trinkwassererwärmer, Luft- und Ausdehnungsgefäße.

Die Isolierung ist mit einem widerstandsfähigen Außenschutzmantel gegen Beschädigungen zu versehen. Das Isoliermaterial darf im feuchten Zustand die Rohrleitungen nicht angreifen.

Vor- und Rücklaufleitungen sind jeweils getrennt zu isolieren. Kaltwasserleitungen sollten wegen der Schwitzwasserbildung ebenfalls isoliert werden.

Leitungen und Pumpen sind so zu isolieren, dass unzulässige Schallübertragungen ausgeschlossen sind. Besondere Sorgfalt ist dabei auf alle zu Wänden und Decken bestehenden Verbindungen zu legen.

An die Haupterdungsschiene (Potentialausgleichsschiene) sind u.a. folgende Komponenten anzuschließen:

- Stahlkonstruktionen (z.B. Rahmen der Hausstation),
- Heizungsleitungen,
- Metallische Trinkwasserleitungen (kalt, warm und Zirkulation),
- Wärmeübertrager und Trinkwassererwärmer/Speicher.

Nicht jede Rohrleitung muss über einen eigenen Schutzpotentialleiter angeschlossen werden. Es dürfen auch mehrere Rohrleitungen miteinander verbunden und über einen unterbrechungsfreien Schutzpotentialleiter an die Haupterdungsschiene (Potentialausgleichsschiene) angeschlossen werden. Es sind grundsätzlich Schellen ohne Weichbleieinlage zu verwenden. Die Querschnitte der Schutzpotentialausgleichsleiter sind nach DIN VDE 0100-540 zu bemessen. Der Mindestquerschnitt für das Material Kupfer beträgt 6mm², der maximale Querschnitt 25mm². Bei der Verlegung ist auf ausreichende Befestigung zu achten. Die Schutzpotentialleiter können grün-gelb gekennzeichnet sein.

4.3.1 Druckprobe

Vor der Inbetriebsetzung muss die Anlage einer Druckprobe (gemäß DIN 18380) unterzogen werden. Dies geschieht in der Regel im Sichtverfahren mit Wasser mit dem 1,43-fachen Ansprechdruckes des Sicherheitsventils, mindestens jedoch mit einem Überdruck von 7,8 bar. Der Prüfdruck muss über eine Zeitdauer von 3 Stunden konstant gehalten werden. Innerhalb dieser Zeit werden die Leitungen und Einbauteile - insbesondere an ihren Verbindungen – auf Dichtheit überprüft. Hierüber ist eine Druckprobenbescheinigung auszustellen und spätestens bei der Inbetriebnahme dem Personal von enercity auszuhändigen. Eine Inbetriebnahme ohne Bescheinigung wird nicht durchgeführt.

4.3.2 Spülen, Entleeren und Füllen der Anlage

Die Anlage ist vor der Inbetriebnahme zu spülen und restlos zu entleeren. Die endgültige Füllung bei direkt angeschlossenen Anlagen erfolgt mit Fernheizwasser. Auch nach Änderungen oder Reparaturen an der Anlage des Kunden ist enercity vor der Füllung mit Fernwärmewasser rechtzeitig zu verständigen. Der Wasserbedarf ist telefonisch beim Entstörungsdienst der Fernwärme anzumelden. Die Telefonnummer ist auf dem Stationschild und im örtlichen Telefonbuch unter dem Stichwort „enercity“ zu finden.

Das Auffüllen der Sekundärseite von indirekt angeschlossenen Kundenanlagen mit Fernwärmewasser ist nur nach Rücksprache mit enercity zulässig.

4.4 Inbetriebsetzung der Kundenanlage

Die Inbetriebsetzung der Kundenanlage erfolgt durch enercity.

Die Inbetriebnahme der Kundenanlage ist auf den vorgesehenen Vordruck frühzeitig, mindestens drei Werktage vor dem gewünschten Termin, zu beantragen. Zum Inbetriebnahmetermin muss die Anlage vollständig errichtet, gespült (Nach Spülung vollständig entleert) sowie erneut befüllt sein. Ebenso muss eine Bescheinigung über die erfolgreich durchgeführte Druckprobe vorliegen. Das Protokoll der Prüfung vor Inbetriebnahme nach §14 bzw. §15 der BetrSichV muss vorliegen und ist enercity in Kopie auszuhändigen. Weiterhin müssen die Anforderungen an die Ausstattung und an die Zugänglichkeit des Hausanschlussraumes erfüllt sein. Die „Checkliste für eine erfolgreiche Inbetriebnahme“ ist ein für diesen Zweck bewährtes Instrument.

Bei der Inbetriebsetzung der Kundenanlage müssen ein Kundenvertreter und der Bauleiter der Heizungsbaufirma anwesend sein.

Die erfolgreiche Inbetriebnahme der Kundenanlage wird für den Kunden kostenfrei ausgeführt. Sollten aus Gründen, die der Kunde zu verantworten hat, weitere Termine zur Inbetriebnahme erforderlich werden, so sind die dafür anfallenden Kosten vom Kunden zu tragen.

Die Heizungsanlage des Kunden wird durch enercity vor der Inbetriebsetzung auf Übereinstimmung mit dem in der Pla-

nungsphase eingereichten und durch enercity freigegebenen Schaltschema überprüft.

Zu beachten: Eine Inbetriebnahme kann nur bei vorhandenem Potentialausgleich (s. 4.3) erfolgen, ohne Potentialausgleich erfolgt keine Inbetriebnahme!

enercity ist berechtigt, bei Mängeln, welche die Sicherheit gefährden oder erhebliche Störungen erwarten lassen, eine Inbetriebnahme abzulehnen.

Andere Mängel (hydraulischer Abgleich der Hausanlage, Anforderungen an den HAR, betriebliche Anforderungen an die Hausanlage u. ä.) sind innerhalb von zwei Wochen nach Inbetriebnahme zu beseitigen; die ordnungsgemäße Herstellung der Anlage ist schriftlich anzuzeigen. enercity ist gemäß § 33 Abs. 2 AVBFernwärmeV berechtigt, die Wärmelieferung einzustellen, wenn die von enercity festgestellten und beim Kunden schriftlich beanstandeten Mängel innerhalb dieser Frist nicht abgestellt worden sind.

Bei Neuanschluss bzw. Erweiterung muss die Heizungsanlage des Kunden nach Inbetriebnahme durch die Heizungsfirma einreguliert werden, so dass eine gleichmäßige Erwärmung der Anlage und die geforderte Hausanlagenrücklaufemperatur erreicht wird (hydraulischer Abgleich). Beim Betrieb von Wärmeübertragern sind die Betriebssicherheitsverordnung (BetrSichV) sowie die Unfallverhütungsvorschriften zu beachten.

5 Wartung, Inspektion, Störungen

Zuständig für Wartung, Inspektion und die Beseitigung von Störungen ist der Eigentümer der jeweiligen Anlagen.

5.1 Wartung, Inspektion

Die Wartung und Inspektion der Übergabestation und Fernwärmeleitungen obliegt enercity.

Kompaktstationen können komplett von enercity gewartet werden. Der Kunde schließt dazu mit enercity einen Wartungsvertrag ab. Der Zugang zum Übergaberaum bzw. zu den Absperrorganen ist dem Personal von enercity zu gewähren. Für Schäden, die dadurch verursacht bzw. vergrößert werden, dass die Beauftragten von enercity keinen Zugang haben, haftet enercity nicht.

Die Wartung und Überwachung der Kundenanlage liegt in der Verantwortung des Kunden bzw. der von ihm beauftragten Heizungsfirma.

Gemäß § 14 AVBFernwärmeV ist enercity berechtigt, die Kundenanlage vor und nach ihrer Inbetriebsetzung zu überprüfen. Werden dabei Mängel festgestellt, die die Sicherheit gefährden oder erhebliche Störungen erwarten lassen, so ist enercity berechtigt, die Versorgung zu verweigern; bei Gefahr für Leib und Leben ist enercity hierzu verpflichtet.

Werden Verstöße gegen den Fernwärmeanschlussvertrag festgestellt (z. B. durch Nichteinhaltung der Anforderungen aus der TAR), ist enercity nach § 33 Abs. 2 AVBFernwärmeV berechtigt, zwei Wochen nach schriftlicher Ankündigung die Versorgung einzustellen.

Die Dichtheit von bestehenden Trinkwassererwärmungsanlagen nach dem Speichersystem muss in Abständen von maximal zwei Jahren kontrolliert werden. Sie kann z.B. gemäß folgenden Verfahren geprüft werden:

- Einseitiges Abdrücken des Heizwasserraumes mit dem zulässigen Betriebsüberdruck bei gleichzeitiger Druckentlastung des Warmwasserraumes. Kontrolle der Druckhaltung.
- Betriebsversuch durch beidseitige Absperrung des Heizmediums bei gleichzeitiger Entnahme erwärmten Wassers und Druckkontrolle an einem Betriebsmanometer. Die Abkühlung der Heizfläche muss dabei ein Absinken des Druckes im abgeschotteten Heizwasserraum gegen Null bewirken. Fällt der Druck nicht ab, ist ein Abdruckversuch durchzuführen.

Die Kontrolle wird von einer nach BetrSichV zur Prüfung befähigten Person vorgenommen. Es ist ein Prüfprotokoll zu erstellen und auf Verlangen vorzulegen.

5.2 Wiederkehrende Prüfungen

Wenn die Kundenanlage gemäß DGRL in die Kategorie I oder höher eingestuft und mit einem Wärmeübertrager ausgestattet ist, muss die Kundenanlage nach § 16 der BetrSichV wiederkehrend geprüft werden. Die Prüffrist ist im Rahmen einer Gefährdungsbeurteilung festzulegen und darf höchstens 5 Jahre für die innere Prüfung und 10 Jahre für die Gesamtanlage und die Festigkeitsprüfung betragen. Die Frist der inneren Prüfung kann auf 10 Jahre, die der Festigkeitsprüfung auf 15 Jahre verlängert werden, wenn im Rahmen der äußeren und inneren Prüfung nachgewiesen wird, dass die Kundenanlage sicher betrieben werden kann. Die festgelegten Prüffristen sind enercity in Schriftform mitzuteilen und die Protokolle der Prüfungen in Kopie zuzusenden.

5.3 Störungen

Treten Störungen an der Hausanschlussleitung, der Übergabestation oder der Kompaktstation auf, so ist der Entstörungsdienst von enercity telefonisch über 0511 - 430-3211 oder über Amt 0511 - 97 90 15 zu verständigen. Die Rufnummer ist ebenfalls auf dem Hinweisschild im Stationsraum notiert und ist im örtlichen Telefonbuch unter enercity zu finden.

Bei Störungen im Bereich der Hauszentrale oder Hausanlage ist die Fachfirma des Kunden zu verständigen.

Die Störungsbeseitigung kann erleichtert werden, wenn der Kunde die Störung lokalisieren kann. Typische Störungsursachen in der Hausanlage sind:

- Ausfall der Umwälzpumpe
- Absperrung von Armaturen
- Verstellung der Regelung
- Absperrung der Regelarmaturen (z. B. die Spannung fehlt, Übertemperaturabsicherung hat angesprochen usw.)

Bereits während des ersten Telefonkontaktes wird der Entstörungsdienst von enercity durch zielgerichtete Fragen versuchen, die Störungsursache zu erkennen und mit Hilfe des Kunden zu beheben.

Bei Wasseraustritt aus direkt angeschlossenen Anlagen bzw. der Primärseite von indirekten Anlagen sind die Hausein- und Hausaustrittsschieber zu schließen. Der Vorlaufschieber muss dabei zuerst geschlossen werden. In einem solchen Fall ist der Entstörungsdienst von enercity unverzüglich telefonisch zu verständigen.

5.4 Kosten der Störungsbeseitigung

Die Beseitigung von Störungen im Bereich der Übergabestation ist kostenlos.

Die Beseitigung von Störungen im Bereich der Kompaktstation ist über die Wartungspauschale des Wartungsvertrages abgegolten, wenn ein Wartungsvertrag abgeschlossen wurde. Die Materialkosten der Ersatzteile sind gesondert entsprechend des Listenpreises zu zahlen.

Wird der Stördienst von enercity jedoch missbräuchlich in Anspruch genommen, können die entstehenden Kosten dem Kunden in Rechnung gestellt werden. Dies gilt zum Beispiel dann, wenn der Stördienst zur Behebung von Störungen der Kundenanlage gerufen wird.

6 Versorgungsunterbrechung

Aufgrund von Störungen im Netzbetrieb, Arbeiten im Fernwärmenetz oder Nichteinhaltung von in dieser TAR genannten Bedingungen, die Gefahren für die technischen Anlagen mit sich bringen, ist enercity nach §14 AVBFernwärmeV berechtigt, die Versorgung einzuschränken bzw. ganz einzustellen, bei Gefahren für Personen (Leib und Leben) ist enercity dazu verpflichtet.

6.1 Störungen im Netzbetrieb

Unvorhersehbare Ereignisse wie Rohrbrüche oder technisches Versagen von Anlagenteilen können dazu führen, dass eine unmittelbare Störungsbeseitigung notwendig ist. Diese kann evtl. nur mittels einer lokalen Netzabschaltung durchgeführt werden, wodurch unangemeldet die Versorgung eingestellt werden muss. enercity wird die Versorgungsunterbrechung so kurz wie möglich halten.

6.2 Arbeiten im Fernwärmenetz

Arbeiten im Fernwärmenetz können evtl. nur durchgeführt werden, wenn bestimmte Netzabschnitte abgeschaltet werden. Diese Maßnahmen werden mindestens drei Werktage vorher mittels Aushangs oder Veröffentlichung in den Medien angekündigt und ggfs. mit dem Kunden abgesprochen.

6.3 Nichteinhaltung der Bedingungen der TAR

Wenn durch die Nichteinhaltung der Bedingung der TAR Gefahren für Personen oder für den Betrieb der technischen Anlagen nicht auszuschließen sind, ist enercity gemäß AVBFernwärmeV §33, Absatz 1 berechtigt, die Versorgung fristlos einzustellen,

dass die Gefahren abgewendet werden (Gefahrenabwehrschaltung). Hierzu zählen:

- Versagen der Sicherheitstechnik
- Umgebungstemperatur im Stationsraum >40°C
- Austritt von Fernheizwasser auf der Primärseite
- Versagen der Regelungstechnik
- Unzugänglichkeit der Station
- HAR nicht verschließbar

enercity ist gemäß AVBFernwärmeV §33, Absatz 1 ebenfalls berechtigt, die Versorgung fristlos einzustellen, wenn die Messeinrichtungen beeinflusst oder umgangen werden oder wenn Störungen anderer Kunden oder störende Rückwirkungen auf Einrichtungen des Betriebes des Fernwärmenetzes oder Dritter nicht ausgeschlossen sind.

Bei Nichteinhaltung der vertraglich vereinbarten Vertragsparameter – insbesondere der Rücklauftemperatur – ist enercity gemäß AVBFernwärmeV §33, Absatz 2 berechtigt, die Versorgung derart zu reduzieren, dass die Parameter wieder eingehalten werden.

6.4 Sperrung

Bei Zahlungsverzug ist enercity gemäß AVBFernwärmeV §33, Absatz 2 berechtigt, die Versorgung zu sperren. Der Kunde darf enercity hierfür den Zugang nicht verwehren. Evtl. mit der Sperrung im Zusammenhang entstehende Kosten sind vom Kunden zu tragen.

7 Planung von Kundenanlagen

7.1 Wärmebedarf, Wärmeleistung

7.1.1 Wärmebedarf für Raumheizung

Die Berechnung erfolgt nach DIN EN 12831-1, neueste Fassung. In besonderen Fällen kann ein Ersatzverfahren angewandt werden. Zuschläge für eine Schnellaufheizung nach DIN EN 12831-1 entfallen. Die Heizungsanlagen sind für ununterbrochenen Betrieb auszulegen.

7.1.2 Wärmebedarf für lufttechnische Anlage

Der Wärmebedarf für lufttechnische Anlagen ist nach DIN EN 12792, DIN 1946-6 bzw. VDI 2078 zu ermitteln. Bei Klimaanlage mit Befeuchtung ist der dafür zusätzliche Wärmebedarf zu beachten.

7.1.3 Wärmebedarf für Trinkwassererwärmung (TWE)

Der Wärmebedarf für die Trinkwassererwärmung in Wohngebäuden wird nach DIN 4708 ermittelt. Alternativ und für andere Versorgungsfälle kann die Heizlast nach die DIN EN 12831-3 bestimmt werden. In besonderen Fällen kann ein Ersatzverfahren angewandt werden.

7.1.4 Sonstiger Wärmebedarf

Der Wärmebedarf anderer Verbraucher und Wärmebedarfsminderung durch Wärmerückgewinnung sind gesondert auszuweisen.

7.1.5 Wärmeleistung

Aus den Wärmebedarfswerten wird die vom Kunden zu bestellende und von enercity vorzuhaltende Wärmeleistung abgeleitet.

Diese Wärmeleistung steht nur bei der höchsten Vorlauftemperatur bzw. der niedrigsten nach DIN EN 12831-1 zugrunde zu legenden Außentemperatur (derzeit: -10°C) zur Verfügung, siehe Abb. 4, was insbesondere bei der Planung von raumlufttechnischen, Klima- oder Trinkwassererwärmungsanlagen zu beachten ist.

Gemäß der vom Kunden gewünschten Vertragsleistung und der Temperaturspreizung von 65K des Fernwärmewassers wird der daraus resultierende Volumenstrom an der Übergabestation eingestellt. Die Einstellung des Volumenstromes erfolgt bei einem indirekten Anschluss über das voll geöffnete Regelventil und bei einem direkten Anschluss über eine geöffnete Bypass-Strecke innerhalb der Übergabestation.

Somit kann z.B. bei Berücksichtigung der Trinkwassererwärmung oder Raumluftheizung, der maximale Leistungsbedarf (max. Volumenstrom) bei einer Außentemperatur zwischen $+5^{\circ}\text{C}$ und 0°C auftreten.

7.2 Sicherheitstechnische Ausrüstung

Die sicherheitstechnische Ausrüstung von Hausstationen, die an das Fernwärmenetz angeschlossen werden, bestehen im Wesentlichen aus Vorrichtungen zum Erkennen von Druck und Temperatur sowie aus Einrichtungen zur Begrenzung von Druck und Temperatur. Die sicherheitstechnische Ausführung erfolgt nach DIN 4747.

7.2.1 Druckabsicherung

Die Druckabsicherung der Primärseite (netzseitig vor dem Wärmeübertrager) bzw. der direkt angeschlossenen Übergabestation erfolgt durch enercity und wird in der Übergabestation vorgenommen.

Eine Druckabsicherung der Kundenanlage nach DIN 4747 ist erforderlich, wenn der maximale Netzdruck größer ist als der maximal zulässige Druck der direkt angeschlossenen Kundenanlage oder von Teilen der Kundenanlage.

Direkt angeschlossene Kundenanlagen sind für einen maximalen Druck von $PS = 6 \text{ bar (ü)}$ auszulegen.

Die weitergehende Druckabsicherung der Kundenanlage, insbesondere die Druckabsicherung der Sekundärseite von Wärmeübertragern erfolgt kundenseitig; Die Anforderungen der DIN 4747 sind dabei zu beachten.

Die Warmwasserseite von Trinkwassererwärmungsanlagen ist gemäß DIN 4753 bzw. DIN EN 806 (bzw. TRWI) abzusichern.

Seitens enercity wird ein Differenzdruck zwischen Vor- und Rücklaufleitung von 0,2 bis 0,3 bar vorgehalten.

7.2.2 Temperaturabsicherung

Die Temperaturabsicherung der Kundenanlage erfolgt kundenseitig auf Grundlage der gleitend-konstanten Fahrweise der Netzvorlauftemperatur (siehe Abb. 2).

7.3 Leistungsregelung und Leistungsbegrenzung

Die im Fernwärmenetz transportierte Wärmeleistung ergibt sich aus dem Volumenstrom des Heizwassers und der zwischen Vor- und Rücklaufleitung erreichten Auskühlung des Heizwassers. Angestrebt wird eine möglichst große Auskühlung (möglichst niedrige Rücklauftemperaturen), so dass kleine Heizwasservolumenströme benötigt werden. Niedrige Rücklauftemperaturen helfen, die in die Umwelt abgegebenen Abwärmemengen zu verringern. Geringe Volumenströme helfen, den benötigten Pumpstrom zu verringern.

Folgende Maßnahmen unterstützen dies:

- Anpassung der Netzvorlauftemperatur an die Außentemperatur;
- Anpassung der Leistung der Übergabestation an den Bedarf der Kundenanlage (durch Regelung und Begrenzung des Volumenstroms der Kundenanlage);
- Anpassung der Vorlauftemperatur der Kundenanlage an den Bedarf;
- Begrenzung der höchsten Rücklauftemperatur durch eine zusätzliche Reglerfunktion;
- Hydraulischer Abgleich der Kundenanlage;
- dicht schließende Thermostatventile.

Darüber hinaus wird aus Sicherheitsgründen die maximale Temperatur in der Kundenanlage begrenzt. Verschiedene Regel- und Begrenzungsfunktionen können dabei von einer Armatur übernommen werden.

7.4 Regelung und Begrenzung des Betriebszustandes

7.4.1 Druck

Die Druckhaltung der indirekt angeschlossenen Kundenanlage erfolgt nach DIN 4747.

7.4.2 Temperatur

Neuanlagen müssen so geplant und bestehende Anlagen bei Umstellung auf Fernwärme so eingerichtet werden, dass die größtmögliche Auskühlung des Heizwassers erzielt wird. Es wird gefordert, dass das Heizwasser bei allen Betriebszuständen aus dem Rücklauf der Hausanlage die in der Anlage Abb. 1 genannten Grenzwerte nicht überschreitet.

Bestehende Anlagen, die noch so ausgelegt sind, dass die geforderten Rücklauftemperaturen nicht erreicht werden können, sind bei wesentlichen Veränderungen so umzubauen, dass die verlangte Rücklauftemperatur mindestens erreicht, besser unterschritten wird.

In der Regel sind folgende Maßnahmen durchzuführen, um zum kleinstmöglichen Wasservolumenstrom und somit zu den geforderten Rücklauftemperaturen zu gelangen:

- Einsatz von thermostatisch gesteuerten Heizkörperregulierventilen mit Voreinstellung gemäß AGFW-Arbeitsblatt FW 507 und der DIN EN 215,
- Optimierung der Wasserverteilung durch Voreinstellung der Thermostatventile,
- Vergrößerung der Heizflächen und
- Hydraulischer Abgleich aller Einzelsysteme und des Gesamtsystems.

Es gelten die Bestimmungen des Gebäudeenergiegesetzes (GEG) in der jeweils gültigen Fassung. Geregelt wird die Vorlauftemperatur der Kundenanlage. Als Führungsgröße sollte nicht die momentane, sondern eine gemittelte Außentemperatur dienen. Verbrauchergruppen mit unterschiedlichen Anforderungen sind einzeln zu regeln.

Als Stellgeräte sind Durchgangsventile zu verwenden. Strahlpumpen dürfen bei direkt angeschlossenen Kundenanlagen wegen der besonderen Einsatzbedingungen nur mit Genehmigung von enercity verwendet werden. Schnell wirkende Stellgeräte sind nicht zulässig (vgl. DIN EN 14597).

Der Druckverlust des geöffneten Stellgerätes muss mindestens 50 % des minimalen Differenzdruckes Δp_{\min} gemäß Datenblatt betragen (Ventilautorität). Sie sind so zu bemessen, dass sie gegen den im Datenblatt genannten maximalen Differenzdruck Δp_{\max} schließen können.

Die im Datenblatt angegebene maximale bzw. vertraglich vereinbarte Rücklauftemperatur darf nicht überschritten werden. Die Einhaltung der Rücklauftemperatur ist durch den Aufbau und die Betriebsweise der Kundenanlage sicherzustellen. Es ist eine gleitende, der Außentemperatur angepasste Rücklauftemperaturbegrenzung vorzusehen. Die Rücklauftemperaturbegrenzung kann sowohl auf das Stellglied der Vorlauftemperaturregelung wirken, als auch durch ein separates Stellglied erfolgen.

Der Fühler zur Erfassung der Rücklauftemperatur ist so anzuordnen, dass er vom Umlaufwasser des jeweiligen Heizkreises umspült wird. Besonders geeignet ist der Knotenpunkt der Beimischleitung bzw. der Einbau in den Wärmeübertrager hineinragend.

7.4.3 Volumenstrom

Die Umwälzung des sekundärseitigen Volumenstromes erfolgt durch kundeneigene Pumpen.

Bei der Auslegung der Pumpen sind die vom Netz bzw. von den Sicherungseinrichtungen vorgegebenen Druck- und Temperaturbelastungen zu berücksichtigen.

Im Einzelnen wird gefordert:

- Der Volumenstrom jedes Regelkreises der Hausanlage muss dem Bedarf angepasst werden. Der Volumenstrom

muss einstellbar und möglichst ablesbar sein. Hierzu sind Durchflussanzeiger mit Einstelldrossel oder Regulierventile mit Differenzdruckmessstutzen geeignet.

- Die Umwälzpumpe je Regelkreis ist entsprechend den hydraulischen Belangen auszulegen.
- Sind Überströmventile zum Abbau überhöhter Differenzdrücke erforderlich, so dürfen diese nur zwischen Druck- und Saugseite der Umwälzpumpe eingebaut werden.

7.5 Wärmeübertrager

Primärseitig müssen Wärmeübertrager für die maximalen Drücke und Temperaturen des Fernwärmenetzes geeignet sein.

Sekundärseitig sind die maximalen Druck- und Temperaturverhältnisse der Hausanlage maßgebend. Bei der Größenbestimmung der Wärmeübertrager ist darauf zu achten, dass die zur Beheizung angebotene Fernwärmeverlaufstemperatur und damit der Wärmeinhalt des begrenzten Fernwärmewasservolumenstroms gleitend zur Außentemperatur gefahren werden (siehe Abb. 2).

Vorhandene Wärmeübertrager, die nicht für den maximalen Druck ausgelegt sind, können nach Absprache mit enercity mit einer Druckabsicherung nach DIN 4747 angeschlossen werden.

Zur Vermeidung von Korrosionsschäden ist bei Mischinstalltionen warmwasserseitig auf geeignete Werkstoffpaarungen zu achten. Besteht die nachgeschaltete Anlage aus verzinktem Stahlrohr, dürfen nur Heizflächen aus Edelstahl eingesetzt werden.

Bei Wässern, die zu Kalkablagerung neigen, sind Konstruktionen einzusetzen, die eine leichte Entkalkung ermöglichen.

Der zulässige Druckverlust für den Wärmeübertrager darf nicht mehr als 40 % des minimalen Differenzdruckes Δp_{\min} betragen. Die Druckverluste der übrigen Anlagenteile, insbesondere des Stellgerätes, sind zu berücksichtigen.

Die Wärmedämmung ist gemäß den Anforderungen des geltenden Gebäudeenergiegesetzes (GEG) auszuführen und muss den anerkannten Regeln der Technik genügen.

Der Wärmeübertrager sollte ohne Beimischung betrieben werden, damit infolge der hohen Temperaturspreizung eine möglichst niedrige Fernwärmerücklauftemperatur erzielt werden kann.

Zusätzlich sind bei Anschluss von Trinkwassererwärmungsanlagen die Gesetze und Verordnungen sowie die allgemein gültigen Vorschriften und Richtlinien (Technischen Richtlinien der Wasserinstallation (TRWI)) zu beachten. In der jeweils neuesten Fassung gelten:

- DIN EN 806, Technische Regeln für Trinkwasserinstalltionen
- DIN EN 1717, Schutz des Trinkwassers
- DIN 1988-100, Schutz des Trinkwassers
- DIN 1988-200, Planung von Trinkwasserinstalltionen

- DIN 1988-300, Berechnung von Trinkwasserinstallationen
- DIN 4708, Zentrale Trinkwassererwärmungsanlagen, Teil 1 - 3.
- DIN 4753, Wassererwärmungsanlagen für Trink- und Betriebswasser.
- DIN 4747, Sicherheitstechnische Ausstattung von Fernwärmehaustationen.

7.6 Nachspeiseeinrichtungen aus dem Fernwärmenetz

Nachspeiseeinrichtungen dürfen erst nach vorheriger schriftlicher Genehmigung durch enercity errichtet werden. Über die Nachspeisemenge ist mit enercity ein separater Vertrag zu schließen, der die Messung und Abrechnung beinhaltet.

In Abbildung 18 ist die Mindestanforderung für eine manuelle Nachspeiseeinrichtung dargestellt. Im unbeaufsichtigten Betrieb müssen sowohl das Kappenventil, als auch die Absperrarmatur zur Sekundärseite verschlossen sein. Die Nachspeisung darf nur unter Aufsicht erfolgen.

In Abbildung 19 ist die Mindestanforderung für eine automatische Nachspeisung dargestellt. Die in einer bestimmten Zeit nachzuspeisende Menge ist hierbei zu begrenzen, d.h., dass nach einer bestimmten Menge das Motorstellventil unabhängig von dem erreichten sekundärseitigen Druck schließt. Dieser Wert ist abhängig von der Größe der Hausanlage und ist mit enercity schriftlich zu vereinbaren.

7.7 Verteilungssystem

Kundenanlagen mit Anschluss an die Fernwärmeversorgung sind mit einem Zweileiternetz auszuführen. Kurzschlussverbindungen zwischen Vor- und Rücklaufleitung, Umschalt-, Bypass- und Mischventile, die Heizungswasser ungenutzt in den Rücklauf abströmen lassen, sind nicht zugelassen.

Um eine gleichmäßige Verteilung des Wärmeträgers auf die einzelnen Heizflächengruppen zu erreichen, wird bei weitverzweigten Anlagen der zusätzliche Einbau von Strangregulierventilen empfohlen.

Dehnungskompensation und Festpunktkonstruktion sind entsprechend dem Stand der Technik vorzusehen und sorgfältig auszuführen. Auflager sowie Durchführungen durch Wände und Decken sind geräuschgedämmt herzustellen.

Bei Kundenanlagen mit erdverlegten Leitungen ist das Rohrleitungssystem entsprechend dem Stand der Technik zu planen und zu bauen. Für die Neuverlegung empfiehlt es sich daher, vor Beginn der Planungsarbeiten mit enercity Kontakt aufzunehmen.

Bei Kundenanlagen, in denen die Wärmeverbrauchsmessungen seitens enercity außer in der Übergabestation an einzelnen Verbrauchergruppen vorgenommen werden sollen, muss enercity vor Beginn der Planung hinzugezogen werden.

7.8 Werkstoffe und Verbindungselemente

Bei Teilen von Kundenanlagen, die nicht vom Fernheizwasser durchflossen werden (indirekt angeschlossene Systeme) richtet sich die Auswahl der Werkstoffe, Verbindungselemente und

Bauteile für die Hausanlage nach den Druck- und Temperaturverhältnissen sowie der Wasserqualität.

Bei allen Teilen von Kundenanlagen, die vom Fernheizwasser durchflossen werden, ist die Auswahl der Werkstoffe für Rohre, Armaturen usw. gemäß DIN 4747 vorzunehmen (siehe Abb. 5a, 5b und 5c).

Für die vom Fernheizwasser durchflossenen Anlagenteile sind nicht zugelassen:

- Kunststoffrohre und Kunststoffarmaturen
- Handdichtungen ohne geeignete Zusatzmittel
- Gummikompensatoren
- Bauteile aus Aluminium bzw. Aluminiumlegierungen

Die zur Verwendung kommenden Verbindungselemente und Dichtungen müssen für die Betriebsbedingungen bzgl. Druck, Temperatur und Fernheizwasserqualität geeignet sein. Es sind möglichst flachdichtende Verbindungen einzusetzen.

Für Pressverbindungselemente gelten die Vorschriften der FW 524. Primärseitig sind Pressverbindungselemente nicht zugelassen.

Die Rohrleitungen können in Stahl oder Kupfer verlegt werden und geschweißt bzw. gelötet werden. Die Herstellervorschriften sind zu beachten.

Es können Heizkörper aus Stahl, Gusseisen oder Kupfer eingesetzt werden.

Die Auswahl der Werkstoffe für die Trinkwassererwärmungsanlage ist gemäß DIN 1988-100, DIN 1988-200, DIN 4753 und DIN EN 1717 sowie den einschlägigen DVGW-Vorschriften vorzunehmen. Um Korrosionen zu verhindern und damit die Gefahr des Übertritts von Heizwasser in das Trinkwasser oder umgekehrt zu vermeiden, müssen die Heizflächen aus korrosionsbeständigem und gesichertem Material ohne lösbare Verbindungen hergestellt sein (siehe DIN EN 1717 und DIN 1988-100).

Als korrosionsbeständig gelten beispielsweise:

- Cu-Ni nach DIN EN 12163
- nichtrostende Stähle nach DIN EN 10088 – 3 (z.B. Werkstoff-Nr. 1.4571)
- SF-Cu nach DIN EN 1057
- gütegesicherte Beschichtungen und Überzüge, z. B. Emaillierungen, Thermoglasur

Es sollten vorzugsweise Trinkwasserspeicher aus rostfreiem Edelstahl eingesetzt werden.

8 Spezielles zu den Anlagentypen

8.1 Heizungsanlagen

8.1.1 Temperaturabsicherung Raumheizung

Die Temperaturabsicherung der Kundenanlage erfolgt kundenseitig auf Grundlage der abgesicherten, maximalen Temperatur (120°C, siehe Abb. 1).

Eine Temperaturabsicherung der Kundenanlage ist nicht erforderlich, wenn die zulässige Hausanlagentemperatur größer oder gleich der maximalen Vorlauftemperatur (Auslegungstemperatur für Sicherheitstechnik) des Fernwärmenetzes (120 °C) ist.

Ist die zulässige Hausanlagentemperatur kleiner als die maximale Netzvorlauftemperatur (120 °C), ist eine Temperaturabsicherung der Kundenanlage mit einem typgeprüften Sicherheitstemperaturwächter erforderlich. Weiterhin muss das Stellgerät eine Sicherheitsfunktion (Notstellfunktion) nach DIN EN 14597 aufweisen, die auch bei Handbetrieb des Stellgerätes wirksam bleibt. Zusätzlich ist ein typgeprüfter Temperaturregler einzubauen, der auf den Zufuhr-Kontakt des Stellgliedes wirkt.

8.1.2 Regelung, Begrenzung

Die Temperaturregelung des Heizwassers der Hausanlage wird durch die zentrale Temperaturregelanlage in der Hauszentrale vorgenommen. Dabei können mehrere Regel- und Begrenzungssignale auf ein Stellgerät wirken.

Regelventile für den Volumenstrom zwischen Übergabestation und Hauszentrale sind im Rücklauf anzuordnen. Auf den richtigen Einbauort der Temperaturfühler ist zu achten. Bei indirekten Stationen müssen die Temperaturfühler nahe an den Anschlüssen des Wärmeübertragers (möglichst in den Apparat hineinragend) eingebaut werden. Bei direkten Anschlüssen müssen die Temperaturfühler so eingebaut werden, dass die Mischtemperatur erfasst wird. Vorzugsweise sind schnell reagierende Tauchfühler einzusetzen.

Alle Heizflächen der Hausanlage sind gemäß GEG mit selbsttätig wirkenden Einrichtungen (z. B. Thermostatventile) zur raumweisen Temperaturreglung auszurüsten. Thermostatventile sind als Feinst-Regulierventile gemäß AGFW-Arbeitsblatt FW 507 und der DIN EN 215 mit veränderlicher Voreinstellung vorzusehen. Die Voreinstellung der Ventile ist zu berechnen und muss eingestellt werden. Bei Stellgeräten ohne Voreinstellmöglichkeit (z. B. beim Anschluss von Altanlagen) sind geeignete alternative Maßnahmen mit enercity abzustimmen.

Die Hausanlage ist durch einen hydraulischen Abgleich nach DIN 18380 so einzustellen, dass die gleichmäßige Verteilung des Heizwassers auf die einzelnen Heizkreise und Heizflächen sichergestellt ist.

8.1.3 Heizsysteme

Bei unterschiedlichen Heizsystemen innerhalb einer Hausanlage sind getrennte Regelkreise für die Heizsysteme notwendig. Niedertemperatur-Heizanlagen können ebenfalls an die Fern-

heizung angeschlossen werden. Hierfür bedarf es jedoch einer besonderen Absprache mit enercity.

Zu Niedertemperaturanlagen gehören zum Beispiel:

- Fußboden-, Wand- und Deckenheizungen (nur indirekter Anschluss möglich!)
- Schwimmbadbeheizungen
- speziell ausgelegte Radiatorenheizungen

8.1.4 Direkter Anschluss von Heizungsanlagen

Beim direkten Anschluss werden die Anlagen von Fernheizwasser durchströmt. Die Anlagen sind für alle Komponenten auf mind. 6 bar (ü) (PS) und 120 °C (TS) auszulegen.

Die Standardausführung der zentralen Vorlauftemperaturregelung in der Hausstation regelt die Hausvorlauftemperatur in Abhängigkeit von der Außentemperatur. Zur Temperaturregelanlage gehören folgende Teile:

- zentrales Temperaturregelgerät
- Stellgerät, das die Anforderungen der DIN 4747 erfüllt
- Außenfühler
- Vorlauffühler
- Rücklauftemperaturfühler mit Begrenzungsfunktion
- Umwälzpumpe

8.1.5 Indirekter Anschluss von Heizungsanlagen

Der indirekte Anschluss von Heizungsanlagen erfolgt über einen Wärmeübertrager. Für die sekundärseitigen Teile der Kundenanlage ist eine eigene Druckhaltung und Druckabsicherung vorzusehen.

Die Regelung der Hausanlagenvorlauftemperatur erfolgt durch ein Stellgerät, das primärseitig angeordnet ist. Der Temperaturfühler zur Erfassung der Vorlauftemperatur der Hausanlage ist im Wärmeübertrager oder möglichst nah am Austrittspunkt zu positionieren.

Bei indirektem Anschluss von Heizungsanlagen ist die zentrale Vorlauftemperaturregelung primärseitig des Wärmeübertragers angeordnet. Auf den richtigen Einbauort (s.o.) der Temperaturfühler ist zu achten.

8.2 Trinkwassererwärmungsanlagen (TWE)

8.2.1 Systeme der Trinkwassererwärmung

Bei Neubau oder Umbau der Trinkwassererwärmungsanlage sind Speicher-Lade-Systeme vorzusehen. Durchflusssysteme („Frischwassersysteme“) sind zu vermeiden (Ausnahme: Wohnungsstationen). Sie bedürfen der vorherigen Genehmigung von enercity. Speichersysteme, in denen der Wärmeübertrager innerhalb des Speichers angeordnet ist (Boiler), sind nicht zugelassen.

Die ganzjährig maximal mögliche Leistung für die Trinkwassererwärmung errechnet sich aus dem eingestellten Fernheizwasservolumenstrom und der erreichbaren Temperaturdifferenz bei

der niedrigsten Netzvorlauftemperatur. Zeitpunkt und Dauer des Ladevorganges sollten so gelegt werden, dass die Raumwärmevervorsorgung möglichst wenig beeinträchtigt wird.

Die Trinkwassererwärmung kann sowohl im Vorrang-, im Invers- als auch im Parallelbetrieb zur Raumheizung erfolgen.

Grundsätzlich muss der Wärmebedarf für die Trinkwassererwärmung zu 100 % abgedeckt werden. Die Leistung für die Raumheizung wird dafür ganz (Vorrangbetrieb) oder teilweise (Inversbetrieb) reduziert.

Ein Parallelbetrieb liegt vor, wenn sowohl der Wärmebedarf der Raumheizung und gegebenenfalls der raumluftechnischen Anlagen als auch der Wärmebedarf der Trinkwassererwärmung gleichzeitig abgedeckt wird. In Verbindung mit raumluftechnischen Anlagen ist die Trinkwassererwärmung nur im Parallelbetrieb möglich.

Bei sogenannten „Frischwassersystemen“ werden oft zur Reduzierung der Anschlussleistung Heizwasser-Pufferspeicher eingesetzt. Dieser Pufferspeicher ist als Schichten-Ladespeicher auszuführen. Die radialen Umlenkungen sind vor der Inbetriebnahme enercity nachzuweisen (z.B. mittels Konstruktionszeichnung). Ohne diesen Nachweis erfolgt keine Inbetriebnahme. Der Ausschaltfühler (unterer Temperaturfühler) ist mindestens ein Drittel der Behälterhöhe oberhalb des Behälterbodens zu installieren, damit keine Durchmischung erfolgt (Sicherstellung der vereinbarten Rücklauftemperatur). Es ist somit die entsprechende Tauchhülse zu wählen.

8.2.2 Temperaturabsicherung

Die Temperaturabsicherung von Trinkwassererwärmungsanlagen muss nach DIN 4747 erfolgen, wobei grundsätzlich nur typgeprüfte Geräte zugelassen sind.

Die Temperaturabsicherung von primär angeschlossenen TWE-Anlagen ist mit einem Temperaturregler/Sicherheitstemperaturwächter (TR/STW) auszuführen; Doppelthermostate sind zulässig. Beide Stellsignale wirken auf den nach DIN EN 14597 typgeprüften Stellantrieb des primärseitigen Regelventils: der TR wirkt dabei auf den Schließ-Befehl des Stellantriebes; der STW dagegen auf dessen Notstellfunktion.

Die Temperaturabsicherung von sekundärseitig angeschlossenen TWE-Anlagen erfolgt entweder über den zentralen TR/STW, oder über einen TR/STW und ein Motorstellventil mit Notstellfunktion nach DIN EN 14597, die nur für die TWE-Anlage vorgestehen sind. Der TR wirkt jeweils auf den Schließ-Befehl des Stellantriebes und der STW auf die Notstellfunktion.

8.2.3 Zapf- und Zirkulationsleitungen

Die Zapf- und Zirkulationsleitungen sind gemäß DVGW-Arbeitsblatt W 551 und W 553 so zu bemessen und zu isolieren, dass im zirkulierenden Wassersystem die Temperaturen nicht mehr als 5 °C unter der Austrittstemperatur des Trinkwassererwärmers liegen bzw. mindestens 55 °C betragen. Zapf- und Zirkulationsleitungen sind getrennt von der Kaltwasserleitung zu verlegen und zu isolieren.

In den Zirkulationsleitungen sind Rückflussverhinderer einzubauen, um eine Rückwärtsdurchströmung zu verhindern.

8.2.4 Regelung, Begrenzung

Mehrere Regel- und Begrenzungssignale können auf ein Stellgerät wirken. Das Stellgerät ist bei Trinkwassererwärmungsanlagen vorzugsweise im Vorlauf anzuordnen.

Die Trinkwarmwassertemperatur muss den DVGW-Richtlinien entsprechen. Die Regeltoleranz des Temperaturreglers muss die Vorschriften erfüllen. Die Temperaturbegrenzungseinrichtungen werden von enercity plombiert.

Die Anforderungen zur Temperaturregelung, Temperatur- und Druckabsicherung sind in der DIN 4747 sowie in der DIN 1988-200 beschrieben. Im Einzelnen ist zu beachten:

- Die Einstellwerte für Warmwasser und Heizmitteltemperatur müssen unter der niedrigsten Netzvorlauftemperatur liegen.
- Die Stellgeräte sind so zu bemessen, dass die Heizleistung und der dazugehörige Volumenstrom für die Trinkwassererwärmungsanlage auch bei der niedrigsten Netzvorlauftemperatur gewährleistet sind.
- Die Stellantriebe müssen so bemessen sein, dass sie gegen den maximalen Differenzdruck Δp_{\max} schließen können.

8.2.5 Rücklauftemperaturbegrenzung

Sind für Raumheizung und Trinkwassererwärmung Begrenzungseinrichtungen eingebaut (unterschiedliche Rücklauftemperaturwerte), so sind für den ordnungsgemäßen Betrieb der Anlagen gesonderte Regelkreise aufzubauen. Die Rücklauftemperaturbegrenzung kann sowohl auf das Stellglied der Warmwassertemperaturregelung wirken, als auch durch ein separates Stellglied erfolgen. Der Fühler zur Erfassung der Rücklauftemperatur ist im oder möglichst dicht am Wärmeübertrager anzuordnen, um Temperaturänderungen schnell zu erfassen.

8.2.6 Volumenstrom

Der Ladevolumenstrom ist auf die Auslegungsleistung des Wärmeübertragers bei der niedrigsten Heizmitteltemperatur einzustellen und zu begrenzen.

Bei Neuinstallationen ist der Zirkulationsvolumenstrom auf 30 % des Ladevolumenstromes zu begrenzen.

Zur Einstellung der Volumenströme sind Durchflussanzeiger mit Einstelldrossel oder Regulierventile mit Differenzdruckmessstutzen geeignet.

8.2.7 Primärer Anschluss von Trinkwassererwärmungsanlagen

Im Normalfall werden Trinkwassererwärmungsanlagen primärseitig an das Netz angeschlossen. Sie sind auf den maximalen Netzdruck auszulegen.

8.2.8 Sekundärer Anschluss von Trinkwassererwärmungsanlagen

Ein sekundärseitiger Anschluss der Trinkwassererwärmungsanlage liegt vor, wenn der Wärmeübertrager der Anlage in Strömungsrichtung hinter dem Wärmeübertrager des Fernwärmeanschlusses liegt (siehe Abb. 12).

8.2.9 Erfassung der auf zentrale Trinkwassererwärmungsanlagen entfallende Wärmemenge

Seit dem 31. Dezember 2013 ist gemäß HeizkostenV die auf die zentrale Trinkwasserversorgungsanlage entfallende Wärmemenge mit einem Wärmehähler zu erfassen. Bei Trinkwassererwärmungsanlagen, die primärseitig an das Fernwärmenetz angeschlossen sind, wird der Wärmehähler mit den Druck- und Temperaturparametern des Fernwärmenetzes beaufschlagt. Die Installation des kundenseitig bereitgestellten Wärmehählers erfolgt kostenpflichtig durch enercity. Die Auswahl des Wärmehählers wird anhand der Spezifikation, die im Installationsangebot von enercity angegeben ist, durchgeführt. enercity führt den Turnuswechsel des Wärmehählers kostenpflichtig im Auftrag des Kunden durch, der dafür den Wärmehähler bereitstellt. Die Einhaltung der Wechselfristen obliegt dem Kunden.

8.3 Wohnungsstationen

Wohnungsstationen stellen eine Variante für Raumheizung und Trinkwassererwärmung dar. Die Bereitstellung der Wärme erfolgt zentral im HAR z. B. über eine Fernwärmekomplettstation. Die Liefergrenze von enercity befindet sich unmittelbar nach der Komplettstation (s. Abbildung 16). Alle daran anschließenden Bauteile werden vom Kunden errichtet und gewartet.

8.3.1 Vom Kunden einzureichende Unterlagen

Vor der Durchführung der Anschlussarbeiten sind vom Kunden folgende Unterlagen zur Beantragung bzw. Genehmigung einzureichen:

- Datenblatt der Wohnungsstation (Hersteller, Typ, Leistung, Schaltbild, Ausführung nach AGFW FW 520-1)
- Auslegung der Hauszentrale nach AGFW FW 520-2 (Hersteller, Typ, Schaltbild, Leistung, Pufferspeicher, Heizungsumwälzpumpe)
- Hydraulische Auslegung der Hausanlage
- Antrag zur Inbetriebnahme / Zählermontag

8.3.2 Wärmebedarf/Wärmeleistung

Die Wärmebedarfsberechnung, die Ermittlung der Wärmeleistung und der Nachweis des hydraulischen Abgleichs sind enercity auf Verlangen vorzulegen.

8.3.2.1 Wärmebedarf für Raumheizung

Die Berechnung erfolgt nach DIN EN 12831-1. In besonderen Fällen kann ein Ersatzverfahren angewandt werden.

8.3.2.2 Wärmebedarf für Trinkwassererwärmung

Der Wärmebedarf für die Wassererwärmung in Wohngebäuden wird nach DIN 4708 ermittelt. In anderen Fällen kann ein Ersatzverfahren angewandt werden. In der Regel kann eine Trinkwassererwärmungsanlage mit einer Zapfleistungskennzahl von NL=1 zugrunde gelegt werden.

8.3.2.3 Wärmeleistung

Die Wärmeleistung wird gemäß AGFW Merkblatt FW 520-2 ermittelt. Die bereitgestellte Leistung ist abhängig von der Vorlauftemperatur, die ihren maximalen Wert bei einer nach DIN EN 12831-1 zugrunde zu legenden Außentemperatur von -10°C erreicht. Aus der vorzuhaltenden Wärmeleistung wird mit einer Temperaturdifferenz von 65 K an der Hausstation der Wärmeevolumenstrom ermittelt und durch enercity begrenzt.

8.3.2.4 Verbrauchserfassung und -abrechnung

Sofern die Wärme- und Kaltwasserverbrauchserfassung und -abrechnung für die Wohnungsstationen von enercity durchgeführt werden soll, müssen folgende Hinweise beachtet werden:

- Die Einbaumaße der Zählerrichtungen von enercity müssen eingehalten werden (BL 110mm, DN 15-Verschraubung, M10x1-Fühleraufnahme im Vorlauf).
- Die Zählerrichtungen müssen frei zugänglich sein und ohne Hilfsmittel abgelesen werden können. Vorzugsweise sind Wohnungsstationen mit Klappen/Türen zur Ablesung zu wählen. Grundsätzlich sind die Verkleidungen vom Kunden zwecks Ablesung und Turnuswechsel zu demontieren.

8.3.3 Pufferspeicher

Der Pufferspeicher ist als Schichten-Lade-Speicher auszuführen. Die radialen Umlenkungen sind vor der Inbetriebnahme enercity nachzuweisen (z.B. mittels Konstruktionszeichnung). Ohne diesen Nachweis erfolgt keine Inbetriebnahme. Der Ausschaltfühler (unterer Temperaturfühler) ist mindestens ein Drittel der Behälterhöhe oberhalb des Behälterbodens zu installieren, damit keine Durchmischung erfolgt (Sicherstellung der vereinbarten Rücklauftemperatur). Es ist somit die entsprechende Tauchhülse zu wählen.

8.3.4 Armaturen

Für die Auswahl des Regelorgans der Trinkwassererwärmungsanlage ist zu beachten, dass der Kaltwasserdruck in Hannover auf einen Wert von 87müNN gehalten wird und somit je nach geodätischer Höhe des zu versorgenden Gebäudes unterschiedlich sein kann.

8.3.5 Werkstoffe und Verbindungselemente

Für die Auswahl der Werkstoffe, Verbindungselemente und Bauteile sind die Druck- und Temperaturverhältnisse sowie die Wasserqualität der Hausanlage maßgebend.

8.4 Raumluftechnische Anlagen

8.4.1 Temperaturabsicherung

Die Temperaturabsicherung der Kundenanlage erfolgt kundenseitig auf Grundlage der abgesicherten, maximalen Temperatur (120°C, siehe Abb. 1).

Eine Temperaturabsicherung der Kundenanlage ist nicht erforderlich, wenn die zulässige Hausanlagentemperatur größer oder gleich der maximalen Vorlauftemperatur (Auslegungstemperatur für Sicherheitstechnik) des Fernwärmenetzes (120 °C) ist.

Ist die zulässige Hausanlagentemperatur kleiner als die abgesicherte, maximale Netzvorlauftemperatur (120°C), ist eine Temperaturabsicherung der Kundenanlage mit einem typgeprüften Temperaturregler (TR) und einem typgeprüften Sicherheitstemperaturwächter (STW) erforderlich. Weiterhin muss das Stellgerät eine Sicherheitsfunktion (Notstelfunktion) nach DIN EN 14597 aufweisen, die auch bei Handbetrieb des Stellgerätes wirksam bleibt. Die Regelung ist so auszuführen, dass das Signal des TR auf den Zufahr-Befehl des Stellgerätes wirkt, der STW dagegen auf die Notstelfunktion.

Hauszentralen für raumluftechnische Anlagen versorgen Heizflächen, die ihre Wärme durch erzwungene Konvektion abgeben. Hierzu gehören z. B. Ventilatorkonvektoren, Decken- und Wandluftherwärmer sowie Luftheizregister in Klimaanlage. Wegen der vielfältigen Möglichkeiten bei Planung und Betrieb dieser Anlagen sind die Entwürfe rechtzeitig mit enercity abzustimmen. Bei der Auslegung der Heizflächen ist darauf zu achten, dass auch in der Übergangszeit genügend Wärmeleistung übertragen werden kann.

Raumluftechnische Anlagen sind mit eigener Umwälzpumpe und Regelung unabhängig von anderen Anlagenteilen zu betreiben. Dem Regelventil ist ein entsprechender Anteil des Widerstandes im Strömungskreis zuzumessen, um eine einwandfreie hydraulische Regelfähigkeit sicherzustellen. Es ist eine luft- und heizwasserseitige Regelung vorzusehen.

Bei Luftheizgeräten, die mit Außenluft beaufschlagt werden, ist auf eine Frostschutzschaltung und eine Druckabsicherung zu achten. Zusätzlich ist eine Anfahrschaltung zu empfehlen, wenn längere Leitungswege zwischen der Hauszentrale und dem Heizregister unvermeidbar sind.

Die höchste Rücklauftemperatur beträgt bei raumluftechnischen Anlagen 40 °C. Jeder Heizkreis muss mit einer entsprechenden Rücklauftemperaturbegrenzung ausgeführt werden.

8.4.2 Volumenstrom

Luftheizregister sollten grundsätzlich mit konstantem Heizwasservolumenstrom betrieben werden. Beim Abschalten der Ventilatoren ist auch der Heizwasservolumenstrom zu unterbrechen. Dies gilt insbesondere bei Anlagen mit mehreren Heizregistern in einem Regelkreis, z. B. Ventilatorkonvektoren, Luftschleier, Decken- und Wandluftherhitzer.

Die Hauszentrale von raumluftechnischen Anlagen sollte sich aus regelungstechnischen Gründen möglichst nahe am Heizregister befinden. Zum Warmhalten langer Rohrleitungsabschnitte von der Übergabestation bis zur Hausanlage können nach Absprache mit enercity temperaturgeregelte Kurzschlussverbindungen zwischen Vor- und Rücklaufleitung hergestellt werden. Das mechanische Temperaturregelventil ist dabei so einzustellen, dass die Rücklauftemperatur max. 40 °C beträgt (siehe Abb. 14).

Kurzschlussverbindungen an den einzelnen Heizregistern, die nur dem schnellen, frostfreien Anfahrbetrieb dienen, sind nicht zugelassen. Diese Funktion ist regelungstechnisch, z. B. durch temperaturgesteuertes Einschalten des Gebläses zu gewährleisten.

8.5 Verbindungsleitung zwischen Übergabestation und Wärmeübertrager

Die Verbindungsleitungen zwischen Fernwärmeübergabestation und Wärmeübertragern können mit Temperaturen bis zu 120 °C und Drücken bis zu 25 bar beaufschlagt werden. Die daraus resultierende Gefährdung von Personen und Sachen beim Betrieb der Leitung ist durch die Einhaltung der einschlägigen Normen, insbesondere der DIN 4747, und nachstehender Anforderungen zu minimieren.

Die Verbindungsleitung und der Wärmeübertrager sind der Kundenanlage zuzuordnen. Es liegt daher in der Verantwortung des Eigentümers der Kundenanlage, bereits bei der Auftragsvergabe für den Bau und die Einbindung der Verbindungsleitung die Einhaltung der Normen und Anforderungen einzufordern. Alle Armaturen, Rohre, Bau- und Verbindungselemente müssen konstruktiv für Temperaturen bis 130 °C und Drücken bis 25 bar geeignet sein (s. Abbildung 1). Zur Materialwahl ist DIN 4747 zu beachten. Die Rohrmennweiten müssen mindestens der Nennweite der Übergabestation entsprechen. Andernfalls ist nachzuweisen, dass der laut TAR zulässige Druckverlust der Kundenanlage einschließlich Wärmeübertrager und Regelventil im Nennbetrieb nicht überschritten wird.

Ab Nennweite DN 65 ist unmittelbar nach den kundenseitigen Absperrarmaturen der Station jeweils eine weitere Absperrarmatur einzubauen.

Es sind ausschließlich Stahlrohre und Formteile entsprechend Abbildung 5a zu verwenden.

Als Verbindungsarten sind Schweißen, Flanschverbindungen und andere flachdichtende Verbindungen ohne Rücksprache mit enercity zulässig. Schweißarbeiten sind durch Schweißer auszuführen, für die eine gültige Prüfung nach DIN EN ISO 9606-1 nachgewiesen wird.

Es sind mindestens eine Be- und Entlüftung sowie eine Entleerung vorzusehen. Das Regelventil ist einzubauen bzw. die Rohrleitung mit einem Passstück zu versehen. Rohrunterstützungen sind wärme- und körperschallisoliert auszuführen und gegen Korrosion zu schützen. Der Wärmeübertrager ist spannungsfrei mit der Übergabestation und der Kundenanlage zu verbinden. Die Anweisungen des Herstellers sind zu beachten.

Vor der Inbetriebnahme ist eine Druckprobe nach Kapitel 4.3.1 durchzuführen und die Anlagenteile nach 4.3.2 zu spülen, zu entleeren und erneut zu befüllen.

Eine Inbetriebnahme der Verbindungsleitung und des Wärmeübertragers kann durch enercity erst erfolgen, wenn die ausführende Firma schriftlich bestätigt, dass die einschlägigen Normen und o. g. Anforderungen eingehalten wurden und die Anlage gefahrlos in Betrieb zu setzen ist. Das Druckprobeprotokoll muss vorliegen.

8.6 Sonstige Anlagen

Bei der Planung von Anlagen, die in den Abschnitten 7 und 8 nicht behandelt worden sind, ist enercity einzubeziehen. Dies betrifft insbesondere auch die Einbindung von Solar- und Kälteanlagen.

Anhang A: Mitgeltende Technische Regeln

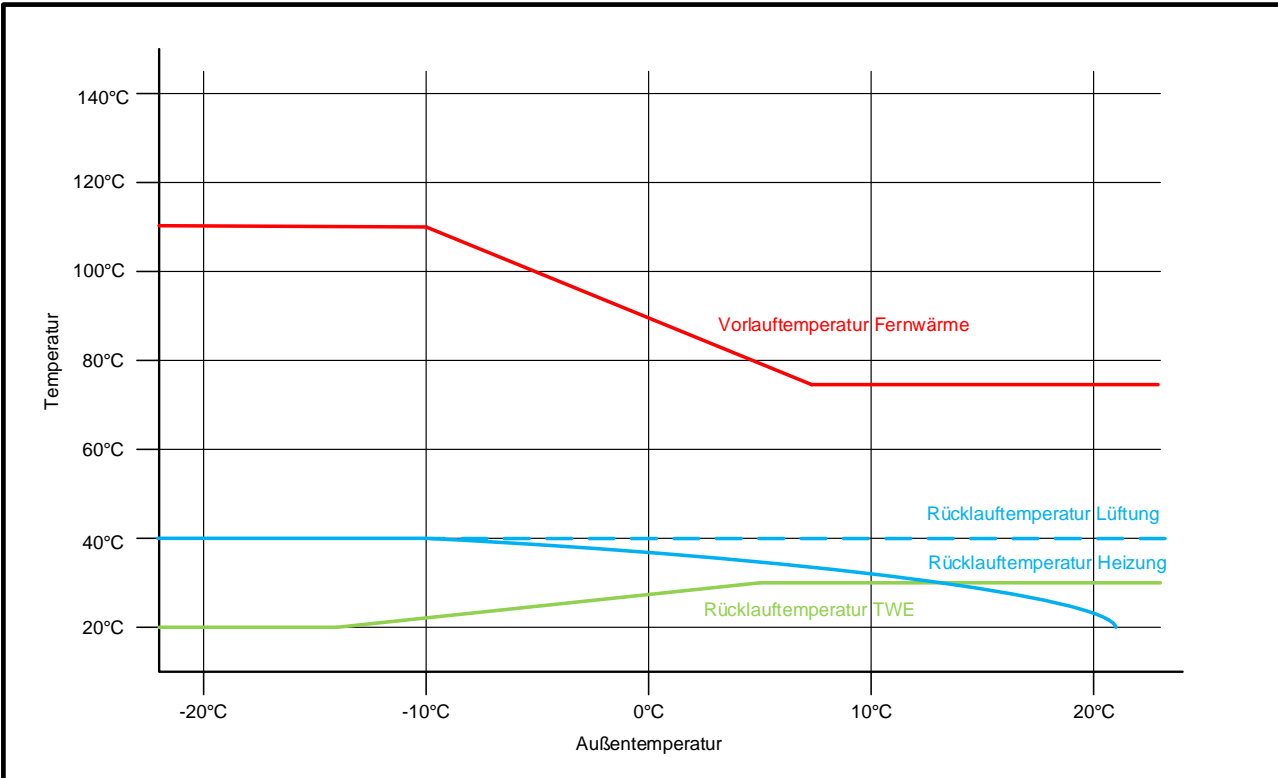
Regelwerk	Ausgabe	Bezeichnung
AVB FernwärmeV	2022-07	Allgemeine Bedingungen für die Versorgung mit Fernwärme
BetrSichV	2021-07	Betriebssicherheitsverordnung – BetrSichV
GEG	2023-01	Gebäudeenergiegesetz (GEG)
HeizkostenV	2021-11	Verordnung über die verbrauchsabhängige Abrechnung der Heiz- und Warmwasserkosten (Verordnung über Heizkostenabrechnung - HeizkostenV)
DIN 1946 – 6	2019-12	Raumlufttechnik – Teil 6: Lüftung von Wohnungen; Anforderungen, Ausführung, Abnahme (VDI-Lüftungsregeln)
DIN 1988 – 100	2016-12	Technische Regeln für Trinkwasser-Installationen - Schutz des Trinkwassers, Erhaltung der Trinkwassergüte; Technische Regel des DVGW
DIN 1988 – 200	2012-05	Technische Regeln für Trinkwasser-Installationen - Installation Typ A (geschlossenes System) - Planung, Bauteile, Apparate, Werkstoffe; Technische Regel des DVGW
DIN 1988 – 300	2012-05	Technische Regeln für Trinkwasser-Installationen - Ermittlung der Rohrdurchmesser; Technische Regel des DVGW
DIN 4109	2018-01	Schallschutz im Hochbau; Anforderungen und Nachweise
DIN 4708	1994-04	Zentrale Wassererwärmungsanlagen; Begriffe und Berechnungsgrundlagen
DIN 4747	2022-08	Fernwärmeanlagen - Sicherheitstechnische Ausrüstung von Unterstationen, Hausstationen und Hausanlagen zum Anschluss an Heizwasser-Fernwärmenetze
DIN 4753	2019-05	Trinkwassererwärmer, Trinkwassererwärmungsanlagen und Speicher-Trinkwassererwärmer
DIN 18012	2018-04	Anschlusseinrichtungen für Gebäude – Allgemeine Planungsgrundlagen
DIN 18014	2014-03	Fundamenterder – Planung, Ausführung und Dokumentation
DIN 18380	2019-09	VOB Vergabe- und Vertragsordnung für Bauleistungen – Teil C: Allgemeine Technische Vertragsbedingungen für Bauleistungen (ATV); Heizanlagen und zentrale Wassererwärmungsanlagen
DIN EN 215	2019-12	Thermostatische Heizkörperventile - Anforderungen und Prüfung
DIN EN 806	2012-04	Technische Regeln für Trinkwasser-Installationen, Teil 1 bis 5
DIN EN 1057	2010-06	Kupfer und Kupferlegierungen - Nahtlose Rundrohre aus Kupfer für Wasser- und Gasleitungen für Sanitärinstallationen und Heizungsanlagen
DIN EN 1717	2011-08	Schutz des Trinkwassers vor Verunreinigungen in Trinkwasser-Installationen und allgemeine Anforderungen an Sicherungseinrichtungen zur Verhütung von Trinkwasserverunreinigungen durch Rückfließen
DIN EN 10088	2014-12	Nichtrostende Stähle
DIN EN 12163	2016-11	Kupfer und Kupferlegierungen - Stangen zur allgemeinen Verwendung
DIN EN 12792	2004-01	Lüftung von Gebäuden - Symbole, Terminologie und graphische Symbole
DIN EN 12828	2014-07	Heizungssysteme in Gebäuden – Planung von Warmwasser-Heizungsanlagen
DIN EN 12831-1	2017-09	Energetische Bewertung von Gebäuden - Verfahren zur Berechnung der Norm-Heizlast - Teil 1: Raumheizlast, Modul M3-3
DIN EN 12831-3	2017-09	Energetische Bewertung von Gebäuden - Verfahren zur Berechnung der Norm-Heizlast - Teil 3: Trinkwassererwärmungsanlagen, Heizlast und Bedarfsbestimmung, Module M8-2, M8-3
DIN EN 14597	2015-02	Temperaturregeleinrichtungen und Temperaturbegrenzer für wärmeerzeugende Anlagen
DIN EN ISO 9606 – 1	2017-12	Prüfung von Schweißern - Schmelzschweißen - Teil 1: Stähle

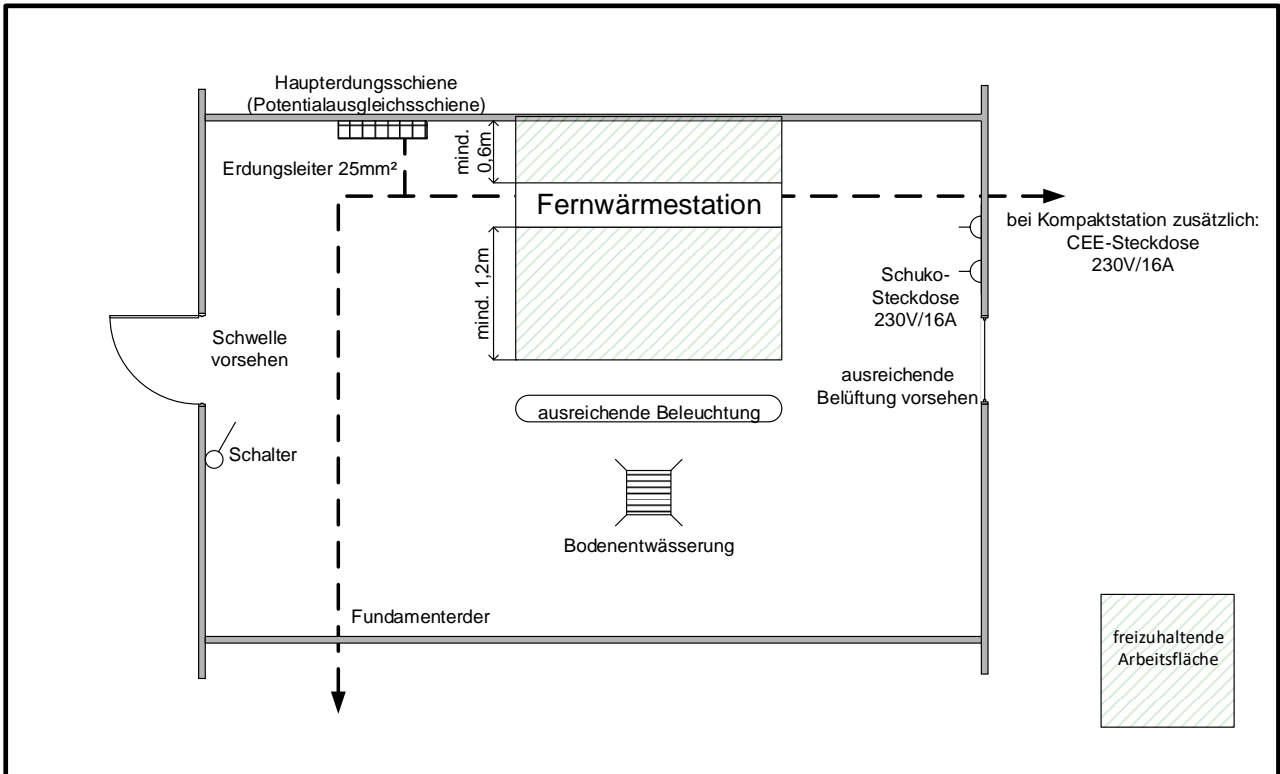
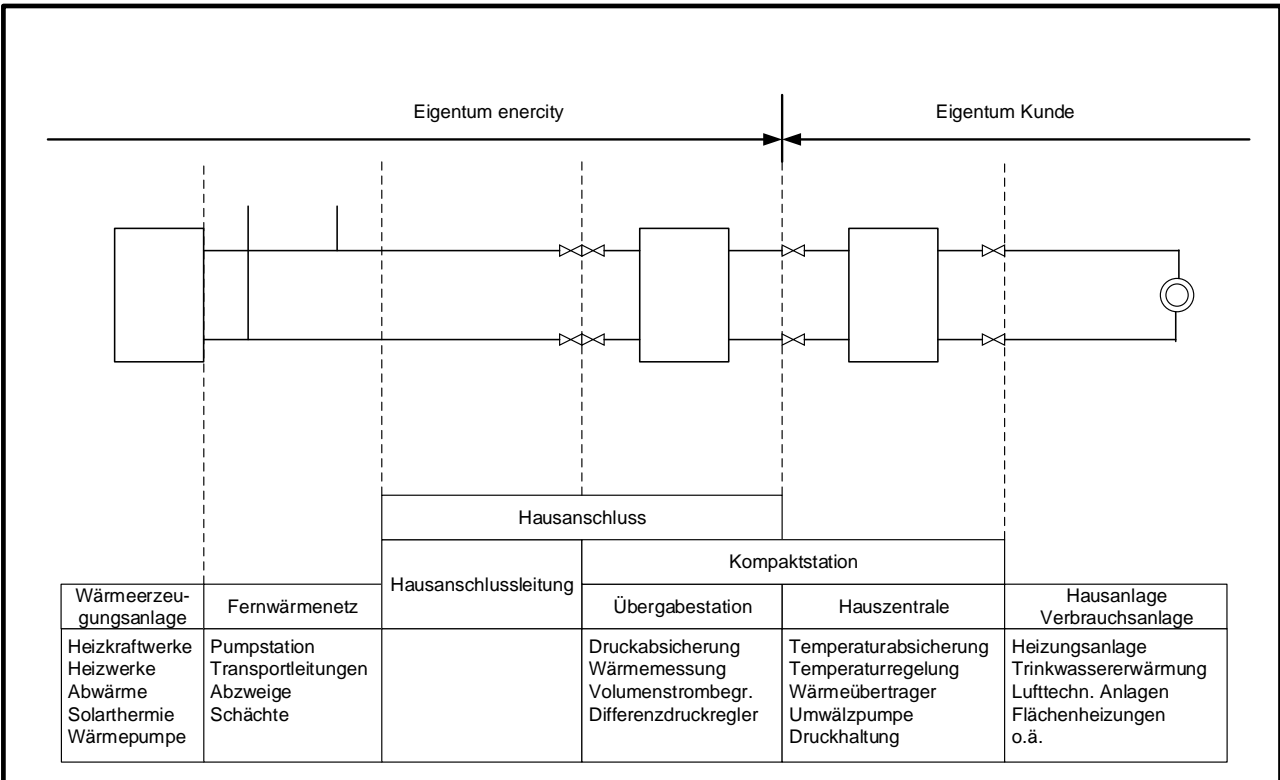
DIN VDE 0100 – 540	2012-06	Haus-Anschlusseinrichtungen in Gebäuden – Raum- und Flächenbedarf – Planungsgrundlagen
AGFW FW 507	2018-02	Anforderungen an thermostatische Heizkörperventile ohne Fremdenergie für Heizwasser
AGFW FW 510	2022-07	Anforderungen an das Kreislaufwasser von Industrie- und Fernwärmeheizanlagen sowie Hinweise für deren Betrieb
AGFW FW 520 – 1	2003-01	Wohnungs-Übergabestationen für Heizwassernetze – Mindestanforderungen
AGFW FW 520 – 2	2004-12	Wohnungsstationen für Heizwassernetze – Planungsgrundlagen
AGFW FW 521	2017-01	CE-Kennzeichnung von Fernwärmestationen
AGFW FW 528	2020-07	Fernwärmestationen – Umsetzung der /Betriebssicherheitsverordnung
DVGW W 551	2004-04	Trinkwassererwärmungs- und Trinkwasserleitungsanlagen; Technische Maßnahmen zur Verminderung des Legionellenwachstums; Planung, Errichtung, Betrieb und Sanierung von Trinkwasser-Installationen
DVGW W 553	1998-12	Bemessung von Zirkulationssystemen in zentralen Trinkwassererwärmungsanlagen
VDI 2078	2015-06	Berechnung der thermischen Lasten und Raumtemperaturen (Auslegung Kühllast und Jahressimulation)

Anhang B: Verzeichnis der Abbildungen zur TAR

Abb.	Benennung	Aktueller Stand
1	Kurzfassung der technischen Daten	01.07.2019
2	Temperaturkurven	01.07.2019
3	Schematische Darstellung der Fernwärmanlage	01.10.2020
4	Anforderungen an den Hausanschlussraum	01.10.2020
5a	Werkstofftabelle für Fernwärmanlagen Anforderungen an Rohrverbindungen mit Stahlrohren	01.10.2020
5b	Werkstofftabelle für Fernwärmanlagen Anforderungen an Rohrverbindungen mit Kupferrohren	01.10.2020
6	Graphische Symbole	01.10.2020
7	Hauszentrale Raumheizung Direkter Anschluss	01.10.2020
8	Hauszentrale Raumheizung Indirekter Anschluss	01.10.2020
9	Hauszentrale Trinkwassererwärmung (TWE) Primärer Anschluss ohne Beimischregelung	01.10.2020
10	Hauszentrale Trinkwassererwärmung (TWE) Primärer Anschluss mit Beimischregelung PN16	01.10.2020
11	Hauszentrale Trinkwassererwärmung (TWE) Primärer Anschluss mit Beimischregelung PN25	01.10.2020
12	Hauszentrale Trinkwassererwärmung (TWE) Sekundärer Anschluss	01.10.2020
13	Hauszentrale raumluftechnische Anlagen Direkter Anschluss	01.10.2020
14	Temperaturgeregelte Kurzschlussverbindung an einer längeren Zuleitung	01.10.2020
15	Hauszentrale Niedertemperaturheizung Flächen-/Fußbodenheizung	01.10.2020
16	Hauszentrale Kopfstation mit Pufferspeicher z.B. für den Anschluss von Wohnungsstationen	01.10.2020
17	Hausanlage – Mehrzähleranordnung Wohnungseinzelabrechnung zentral im Hausanschlussraum	01.10.2020
18	Manuelle Nachspeisung Indirekter Anschluss	01.10.2020
19	Automatische Nachspeisung Indirekter Anschluss	01.10.2020

Heizmedium	Heizwasser gemäß AGFW Arbeitsblatt FW 510	
Temperaturen		
- Auslegung für Festigkeit und Werkstoffe	130°C	
- abgesicherte, maximale Temperatur (Auslegung für Sicherheitstechnik)	120°C	
- Fernwärmeverlauf	75 - 110°C	
- Fernwärmerücklauf	ca. 45°C	
- geforderter Anlagenrücklauf	max. 40°C bei statischen Heizflächen	
	max. 40°C bei lufttechnischen Heizflächen	
	max. 30°C bei Trinkwassererwärmungsanlagen (TWE)	
	max. 50°C bei bestehenden Anlagen (bestehende Verträge)	
Einstellung Temp.-Regler (TR)	mind. 10 K über max. VL-Temp. der Hausanlage	
Einstellung Sich.-Temp.-wächter (STW)	max. 110°C bei Heizungsanlagen ohne bzw. mit primärseitig angeschlossenen TWE	
	max. 100°C, bzw. max. zul. Temperatur der TWE-Anlage bei sekundärseitig angeschl. TWE	
	max. 75°C bei primärseitig angeschlossenen TWE	
Ruhedruck im Fernwärmenetz	4 bar (Ü)	bei 56 m über NN
reduzierter Übergabedruck (Betriebsdruck der Hauszentrale)	≥ 4 bar (Ü)	bei direktem Anschluss
	4 - 10,5 bar (Ü)	bei indirektem Anschluss
Differenzdruck	0,2 - 0,3 bar für die Auslegung des Motorregelventils	
	max. 0,1 bar für die Primärseite des Wärmeübertragers	





PN	Maximal zulässiger Druck PS [bar] ^a		Gehäuse von Armaturen und Pumpen, Formstücke, Nippel, Stopfen			PN	Maximal zulässiger Druck PS [bar] ^a			Flansche nach EN 1092-1	Schrauben und Mutter nach EN 1515-1 Gewindebolzen		Unterlegscheibe nach EN ISO 7089/ EN ISO 7090	
	TS 120°C	TS 200°C	Werkstoff				TS 100°C	TS 150°C	TS 200°C		Werkstoffgruppe Werkstoff	Werkstoff		
			Grauguss/ Sphäroguss	Stahlguss	Stahl							Sechskantschraube/ Gewindebolzen		Sechskantmutter
6	6	4,8	EN-GJL-250 nach EN 1561 ^b (GG25) ^c	GP 240 GH nach EN 10213 (GS-C25) ^c	P 235 GH	6	5,5	5,2	5,0	3E0 P250GH (1.0460) ^d	25CrMo4 (1.7218) oder		Entsprechend Schrauben, Gewindebolzen, Muttern	
						10	9,2	8,8	8,3		5,6 ^e	5 ^f		
10	10	8	EN-GJL-250 nach EN 1561 ^b (GG25) ^c	GP 240 GH nach EN 10213 (GS-C25) ^c	P 235 GH	16	14,8	14,0	13,3	3E1 P280GH (1.0426) ^d	oder			
						25	23,2	22	20,8		8,8 ^e	8 ^f		
16	16	12,8	EN-GJS-400-18U-LT nach EN 1563 (GG40.3) ^c	GP 240 GH nach EN 10213 (GS-C25) ^c	P 235 GH	6	6	6	6	4E0 16Mo3 (1.5415) ^d	25CrMo4 (1.7218) oder			
						10	10	10	10		8,8 ^e	8 ^f		
25	25	23	EN-GJS-400-18U-LT nach EN 1563 (GG40.3) ^c	GP 240 GH nach EN 10213 (GS-C25) ^c	P 235 GH	16	16	16	16	4E0 16Mo3 (1.5415) ^d	oder			
						25	25	25	25		8,8 ^e	8 ^f		

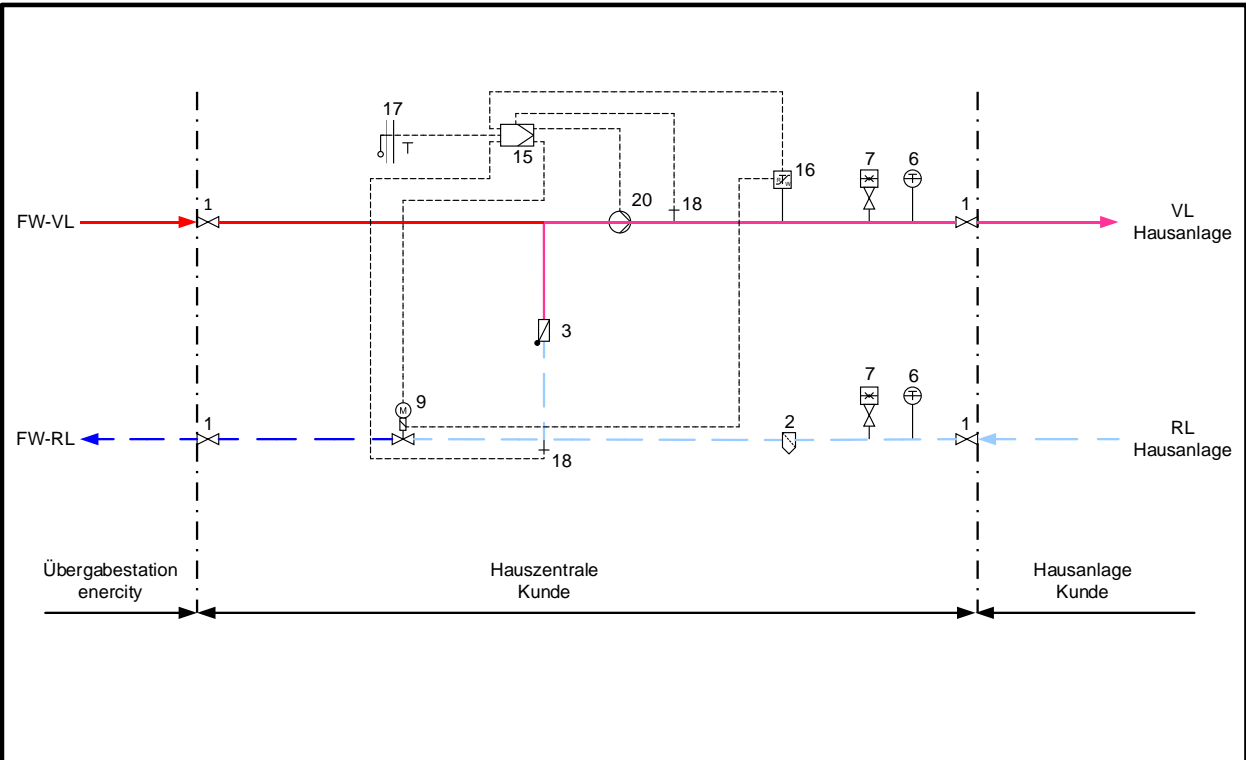
^a In Anlehnung an EN 1092-2. Bei Zwischentemperaturen ist lineare Interpolation zulässig.
^b Zulässig bei TS ≤ 130°C, wenn über 130°C, dann ≤ DN 100.
^c Bezeichnung des hier früher eingesetzten ähnlichen Werkstoffes.
^d Gilt für vR ≤ 50mm, vR ist der Referenzwert für die obere Dickenangabe von Flanschen für die Zuordnung in den Normtabellen (Herstellereingabe). Bei anderen Werten für vR ist DIN EN 1092-1 heranzuziehen.
^e Gilt für vR ≤ 90mm, vR ist der Referenzwert für die obere Dickenangabe von Flanschen für die Zuordnung in den Normtabellen (Herstellereingabe). Bei anderen Werten für vR ist DIN EN 1092-1 heranzuziehen.
^f Die Anforderungen nach DIN EN 1515-4 sind zu erfüllen (u.a. Werkstoffe nach EN 10269 und Rückverfolgbarkeit / Prüfbescheinigungen der Werkstoffe nach EN ISO 16426).
^g Mindesthärte 200 HV

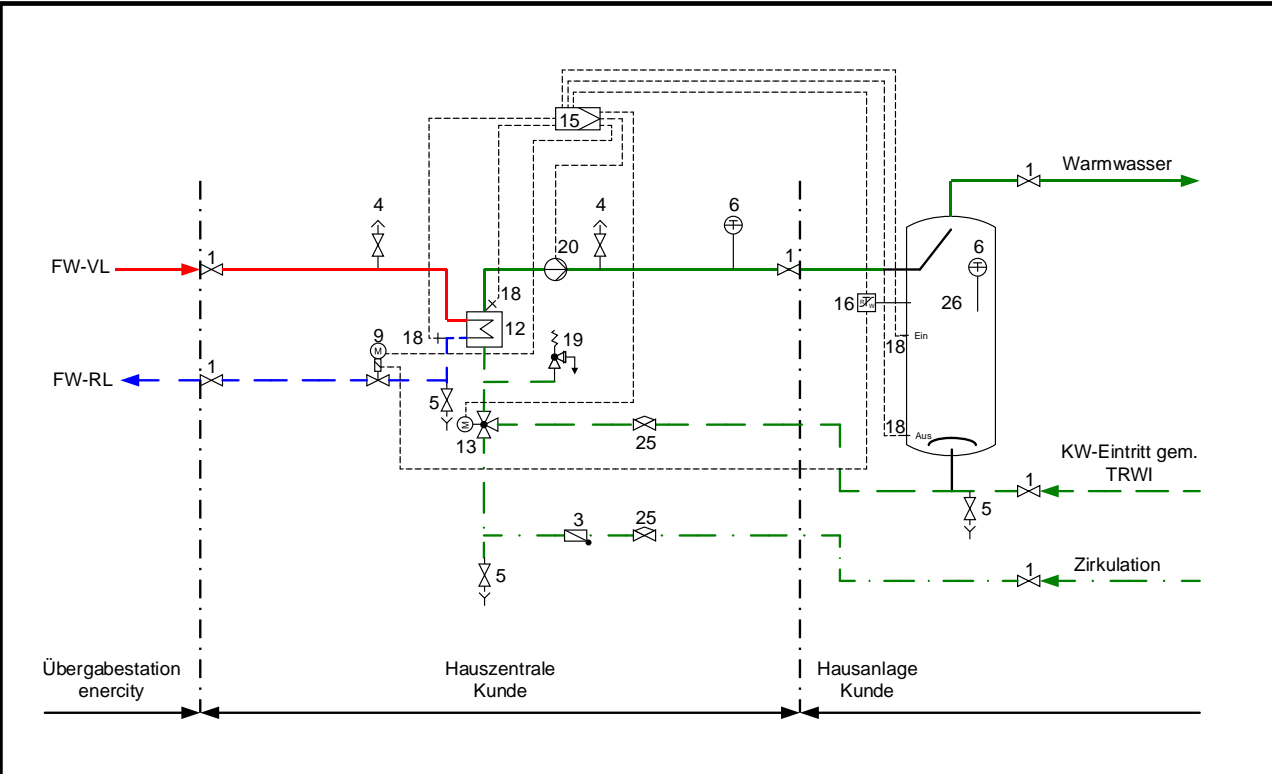
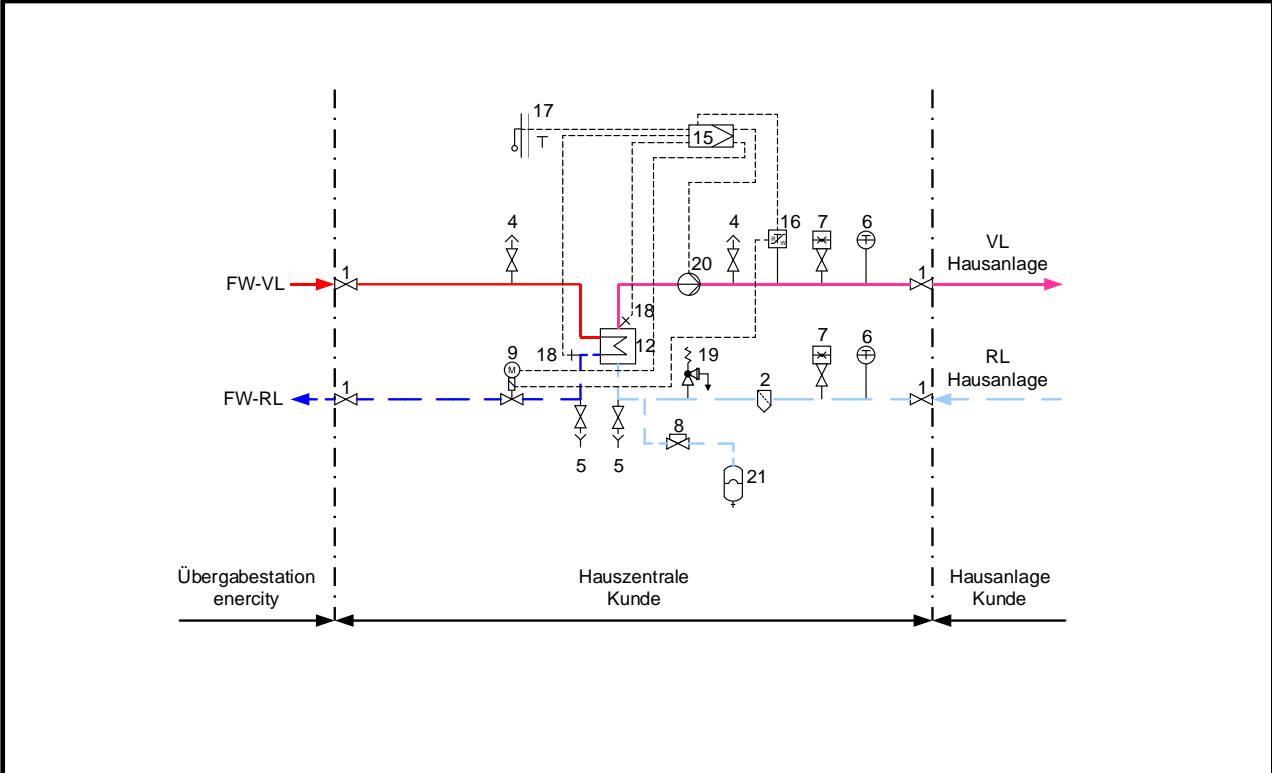
Ab Gebäudeeintritt bis Übergabestation			Ab Übergabestation und Hausanlage ¹⁾
DN ≤ 50 PS ≤ 16 bar TS ≤ 110 °C Projektklasse AA nach AGFW FW 446	DN ≤ 50 PS ≤ 25 bar TS ≤ 140 °C Projektklasse AA mit Option A oder B nach AGFW FW 446	DN ≥ 65 Projektklasse A, B oder C nach AGFW FW 446	a) ≤ DN 125 oder ≤ 4 mm Wandstärke ²⁾ b) ≥ DN 150 oder > 4 mm Wandstärke keine Beschränkungen für PS und TS
Stahlteile	Stahlrohre: Nahtlose Stahlrohre nach EN 10216-2 Geschweißte Stahlrohre nach EN 10217-2, EN 10217-5 Nach EN 10253-2 Stahlsorte: P235GH; für andere Stahlsorten ist die Eignung nachzuweisen Prüfbescheinigung: Abnahmeprüfzeugnis 3.1 nach EN 10204 Wanddicken: Nach statischen Erfordernissen		
Qualifikationen	Schweißunternehmen: EN ISO 3834-4 (Projektklasse AA und A), EN ISO 3834-3 (Projektklasse B und C) Schweißer: Schweißer-Prüfungsbescheinigung nach EN ISO 9606-1		
Schweißen	Nach WPS (welding procedure specification) und Schweißanweisung		
Schweißnahtbewertung:	Äußere Unregelmäßigkeiten Bewertungsgruppe C nach EN ISO 5817 ³⁾ Innere Unregelmäßigkeiten Bewertungsgruppe B nach EN ISO 5817 ³⁾		
Schweißung:	Stumpfschweißnähte zur Verbindung von Rohren und Rohrleitungsbauteilen sind mindestens zweilagig auszuführen. Mit schriftlicher Zustimmung des Anlagenverantwortlichen kann in Gebäuden und Bauwerken beim Schweißprozess 311 sowie beim Schweißprozess 141 nach EN ISO 4063 bis zu Wanddicken von 3,6 mm auch einlagig geschweißt werden.		
Projektklasse AA	Projektklasse AA mit Option A oder B	Projektklasse A, B oder C	Dichtheitsprüfung
Prüfung / Sichtprüfer: Verfahren VT 20% durch Schweißaufsicht nach DVS 1902-1 für jede Baustelle	Prüfung / Sichtprüfer: Option A: Verfahren VT 20% durch Schweißaufsicht nach DVS 1902-1 für jede Baustelle wenn Absperrarmatur direkt nach dem Gebäudeeintritt Option B: Verfahren VT 80% durch eine Fachperson nach EN ISO 14731 oder EN ISO 9712 für jede Baustelle wenn keine Absperrarmatur direkt nach dem Gebäudeeintritt Prüfung der Dokumentation der erstellten Leitung und ggf. Sichtprüfung durch den Anlagenverantwortlichen	Schweißen, Prüfen und Bewerten nach AGFW FW 446	nach VOB Teil C DIN 18380
			<i>Informativ: Schweißprozesse</i> ≤ 3 mm Wanddicke Schweißprozess 311 ⁴⁾ nach links und rechts Schweißen (lv) ≤ 4 mm Wanddicke Schweißprozess 311 ⁴⁾ nach rechts Schweißen (rv) ≥ 2,6 mm Wanddicke Schweißprozess 111 ⁴⁾ Alle Wanddicken Schweißprozess 141 ⁴⁾ Alle Wanddicken Kombinationsprozess 141 / 111 ⁴⁾

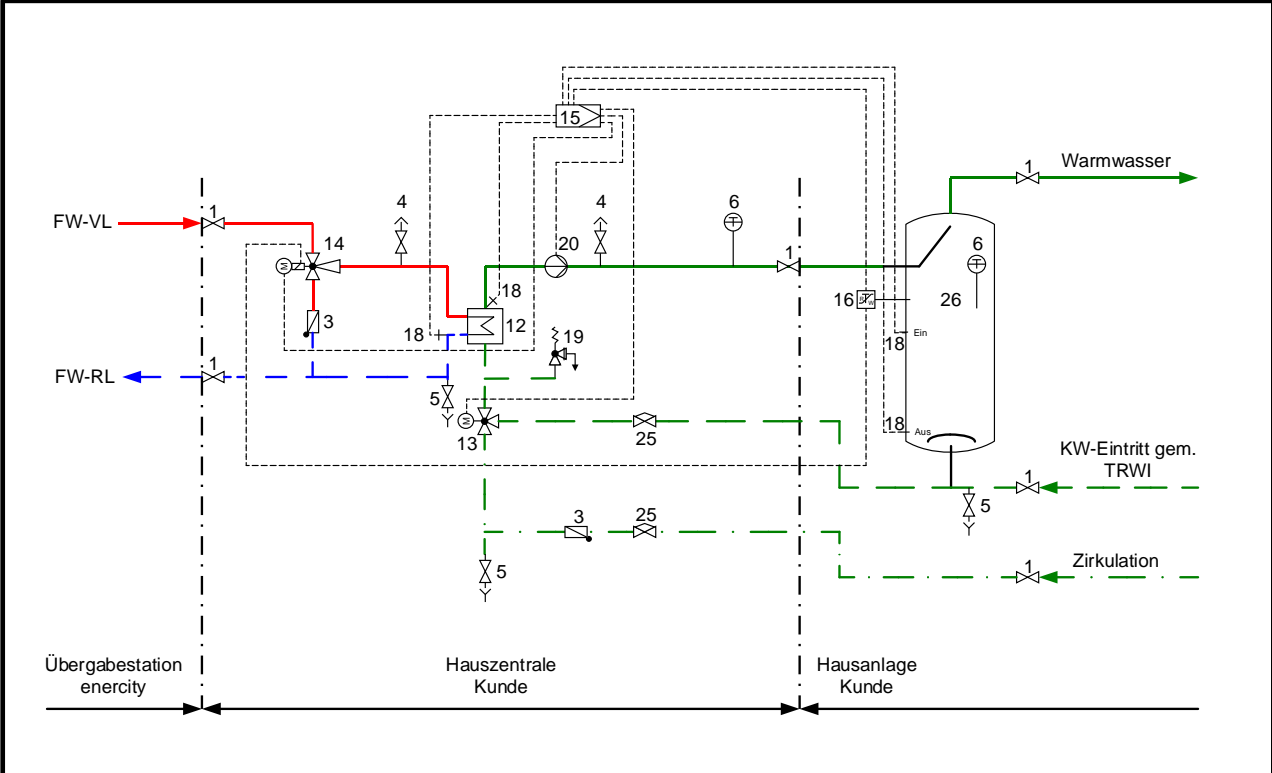
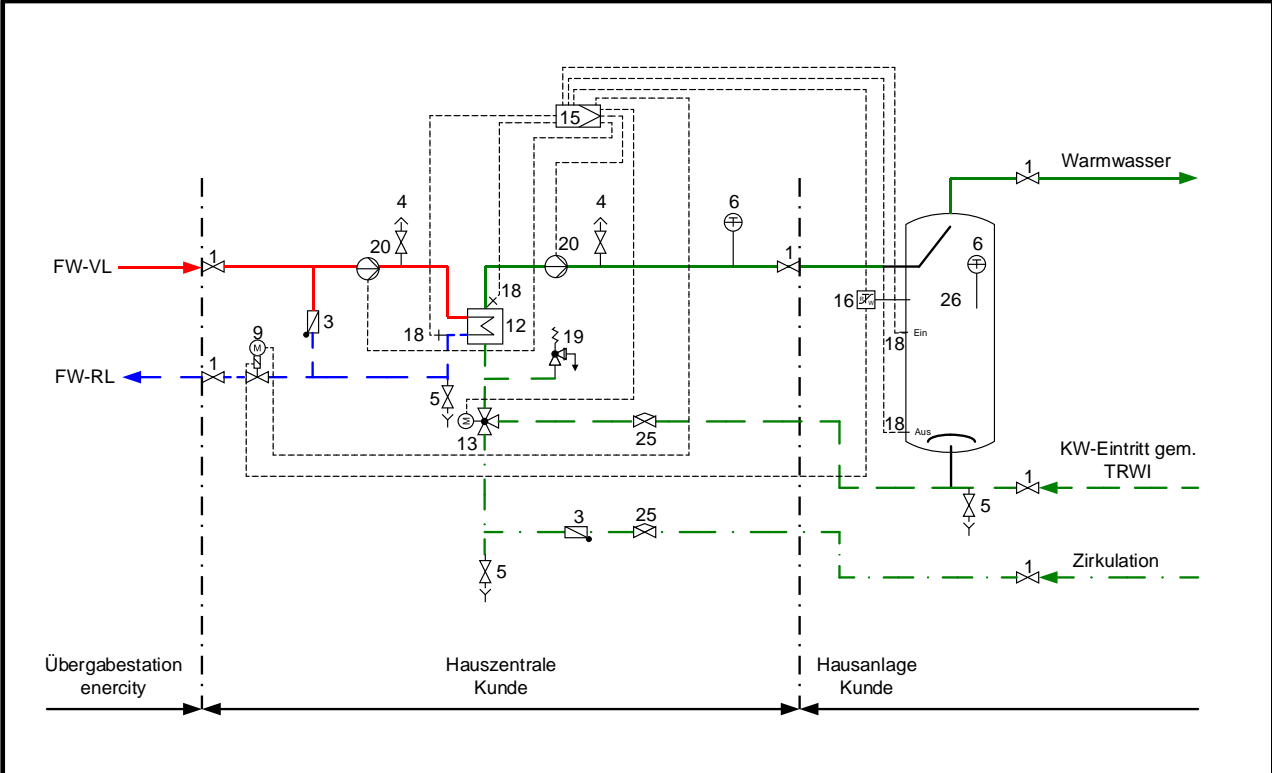
¹⁾ Zusätzlich sind die Vorgaben der Technischen Anschlussbedingungen (TAB) des Fernwärmeversorgungsunternehmens für Material und Qualifikation zu beachten
²⁾ Die in EN ISO 5817 für Wanddicken > 3 mm angegebenen Grenzwerte für die Unregelmäßigkeiten sind nach AGFW FW 446 auch für Wanddicken ≤ 3 mm anzuwenden
³⁾ Ordnungsnummer für Schweißprozess nach EN ISO 4063
⁴⁾ Wenn die Wandstärke > 3mm **oder** die Betriebstemperatur > 130 °C **oder** der Nenndruck PN > 16 bar ist, sind die Schweißarbeiten analog AGFW FW 446 auszuführen

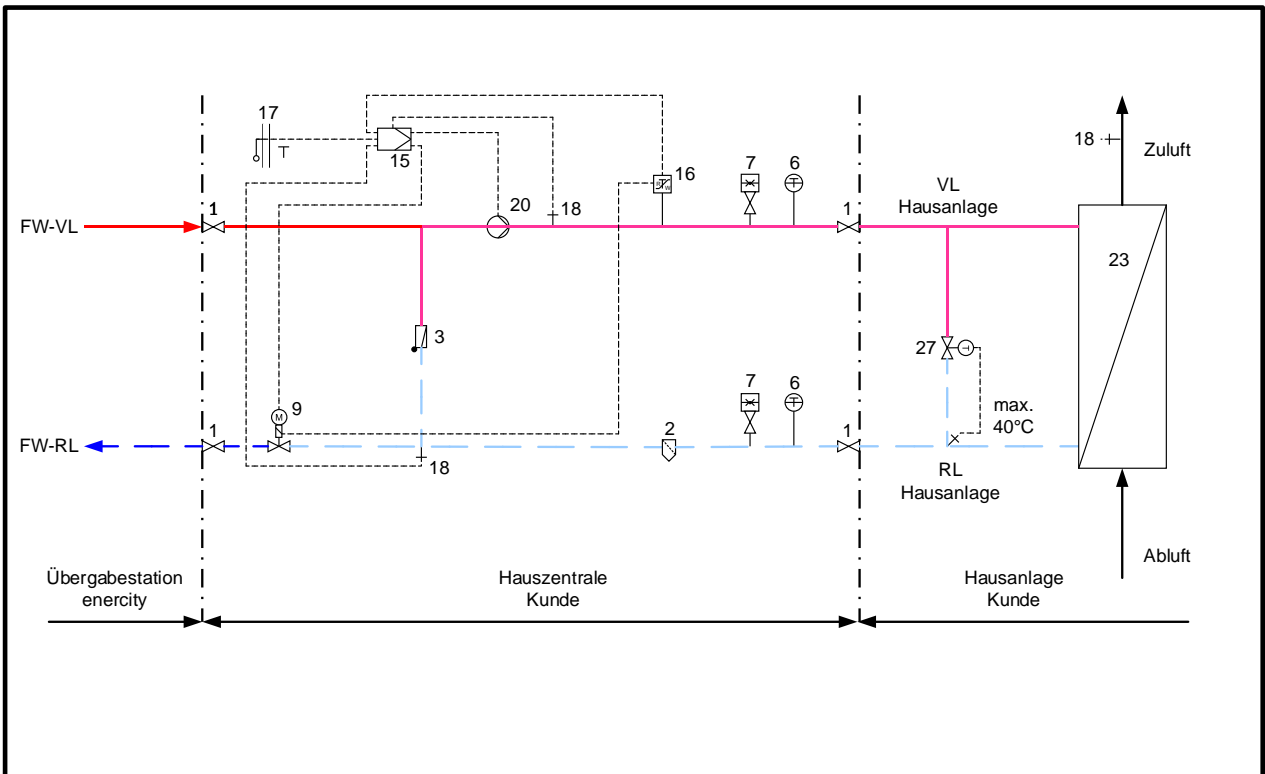
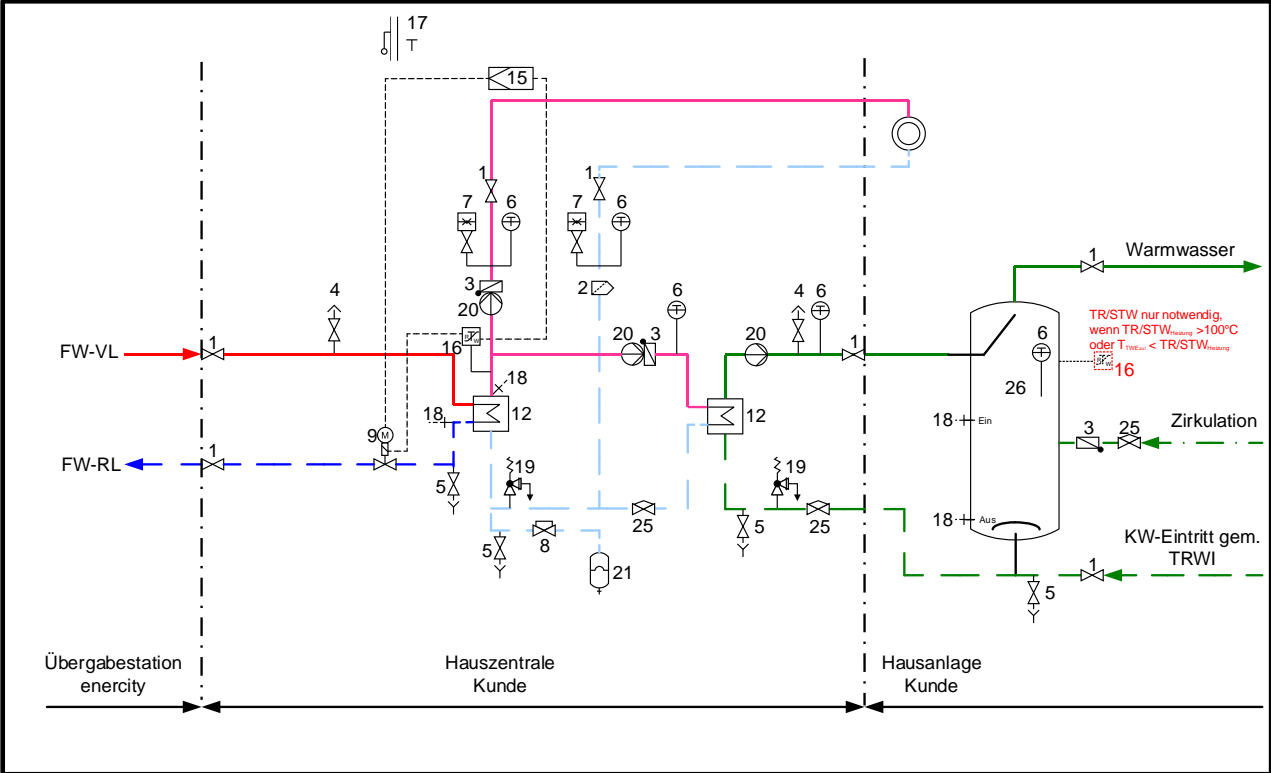
Maximal zulässiger Druck PS [bar] ^a	Kupferrohre EN 1057 alle Festigkeitsstufen (weich, halbhart, hart) nahtlos Abmessungen [mm] (Prüfbescheinigungen nach EN 10204 sind nicht erforderlich)		Verbindungsarten
	TS ≤ 120 °C	TS ≤ 200 °C	
6	267 × 3,0 219 × 3,0 b	267 × 3,0 b	Notwendige Qualifikation des Personals Weichlöten/Hartlöten/Schweißen/ (Pressen/Stecken) Weichlöten: — max. Temperatur 110 °C — max. Durchmesser 108 mm — Lot nach EN ISO 9453 — Flussmittel nach Angaben des Lotherstellers (EN 29454-1) — Anforderungen an Betrieb, Lötpersonal und Beurteilung der Lötverbindung nach DVS 1903-1, -2 Hartlöten: — max. Temperatur 150 °C bei geeignetem Lot und Flussmittel — max. Durchmesser 108 mm — Lot nach EN ISO 17672 — Flussmittel nach Angaben des Lotherstellers (EN 1045) — Anforderungen an Betrieb, Lötpersonal und Beurteilung der Lötverbindung nach DVS 1903-1, -2 — Geprüfter Lötter nach EN ISO 13585 Schweißen: — max. Temperatur bis 200 °C — Schweißzusatzstoffe EN 24373 — Geprüfter Schweißer nach EN ISO 9606-3 — Anforderungen an die Beurteilung der Schweißverbindung ist gesondert zu vereinbaren. Schneidringverschraubungen: — metallisch dichtend — Die Eignung für Druck und Temperatur muss nachgewiesen werden. Pressen: — Für den Einsatz von Press-Systemen in der Fernwärme gelten die Vorgaben nach AGFW FW 524.
		219 × 3,0 159 × 3,0 b	
10	159 × 3,0 133 × 3,0 108 × 2,5 88,9 × 2,0 b	133 × 3,0 108 × 2,5 88,9 × 2,0 76,1 × 2,0 64 × 2,0 54 × 1,5 42 × 1,2 b	
16		108 × 2,5 76,1 × 2,0 64 × 2,0 54 × 1,5 42 × 1,2 b	
25	76,1 × 2,0 64 × 2,0 54 × 1,5 42 × 1,2 35 × 1,2 28 × 1,0 22 × 1,0 18 × 1,0 15 × 1,0	35 × 1,2 28 × 1,0 22 × 1,0 18 × 1,0 15 × 1,0	
		28 × 1,0 22 × 1,0 18 × 1,0 15 × 1,0	
^a Druck-Nennwerteseinstellung gemäß [3]. Bei Zwischentemperaturen ist zu interpolieren. Der Tabellenwert gilt für die maximale Temperatur. ^b Einschließlich der Rohrabmessungen der nachfolgenden höheren Druckstufen.			

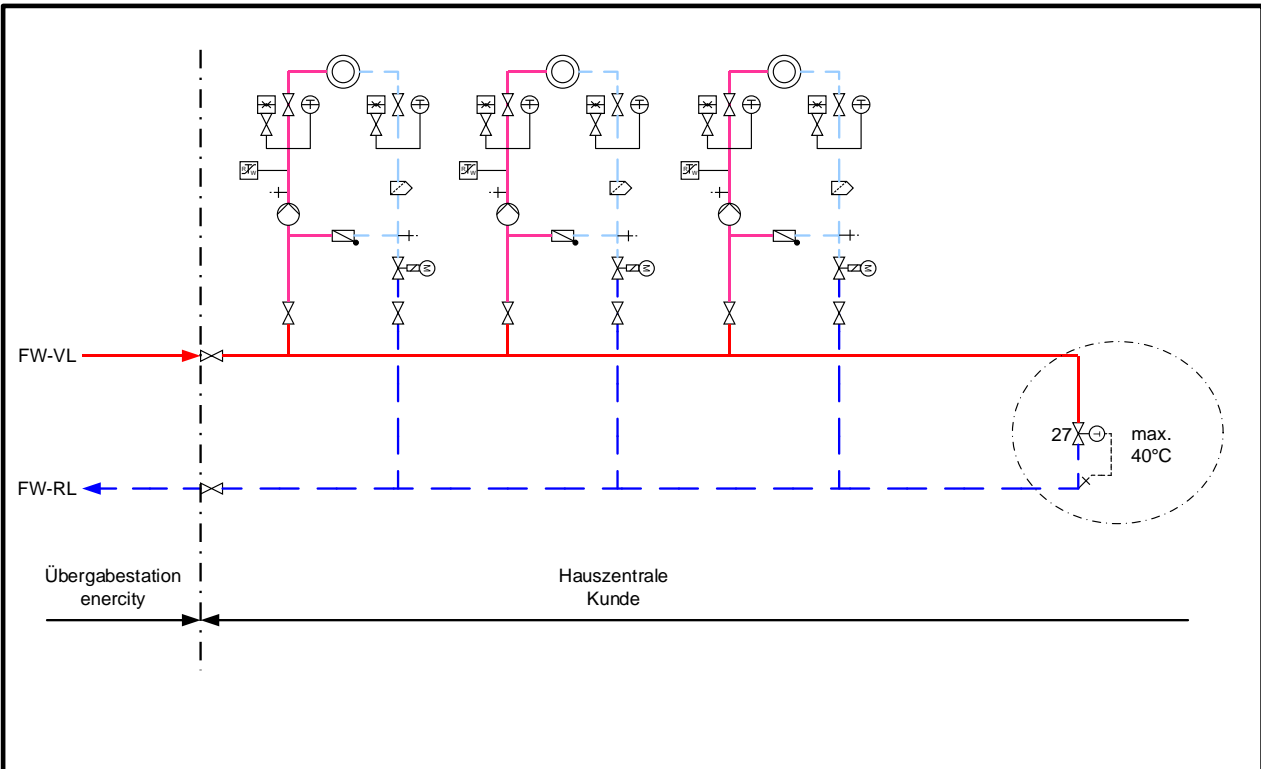
Pos.	Symbol	Bezeichnung	Pos.	Symbol	Bezeichnung	Pos.	Symbol	Bezeichnung
1		Absperrarmatur	13		Drei-Wege-Motorregelventil	25		Strangreguliertventil
2		Schmutzfänger	14		Strahlpumpe mit elektr. Stellantrieb mit Notstellfunktion	26		Schichten-Ladespeicher für Trinkwassererwärmung und Kopfstationen
3		Rückschlagarmatur	15		Heizungsregler			
4		Entlüftung	16		Temperaturregler und Sicherheitstemperaturwächter (TR/STW)	27		Temperaturregler (Regler ohne Hilfsenergie)
5		Entleerung	17		Außentemperaturfühler	28		Druckminderer (DM) mit Sicherheitsabsperrentil (SAV)
6		Thermometer	18		Temperaturfühler	29		Volumenzähler
7		Manometer	19		Sicherheitsventil	Primär-Vorlaufleitung Primär-Rücklaufleitung Heizungs-Vorlaufleitung Heizungs-Rücklaufleitung Warmwasserleitung Zirkulationsleitung Kaltwasserleitung Wirklinie		
8		Kappenventil	20		Umwälzpumpe			
9		Motorregelventil mit Notstellfunktion nach DIN EN 14597	21		Membran-Ausdehnungsgefäß			
10		Durchflussregler	22		Wärmeverbraucher- allgemein			
11		Wärmezähler	23		Lufttechnische Anlage			
12		Wärmeübertrager	24		Fußbodenheizung (Flächenheizung)			



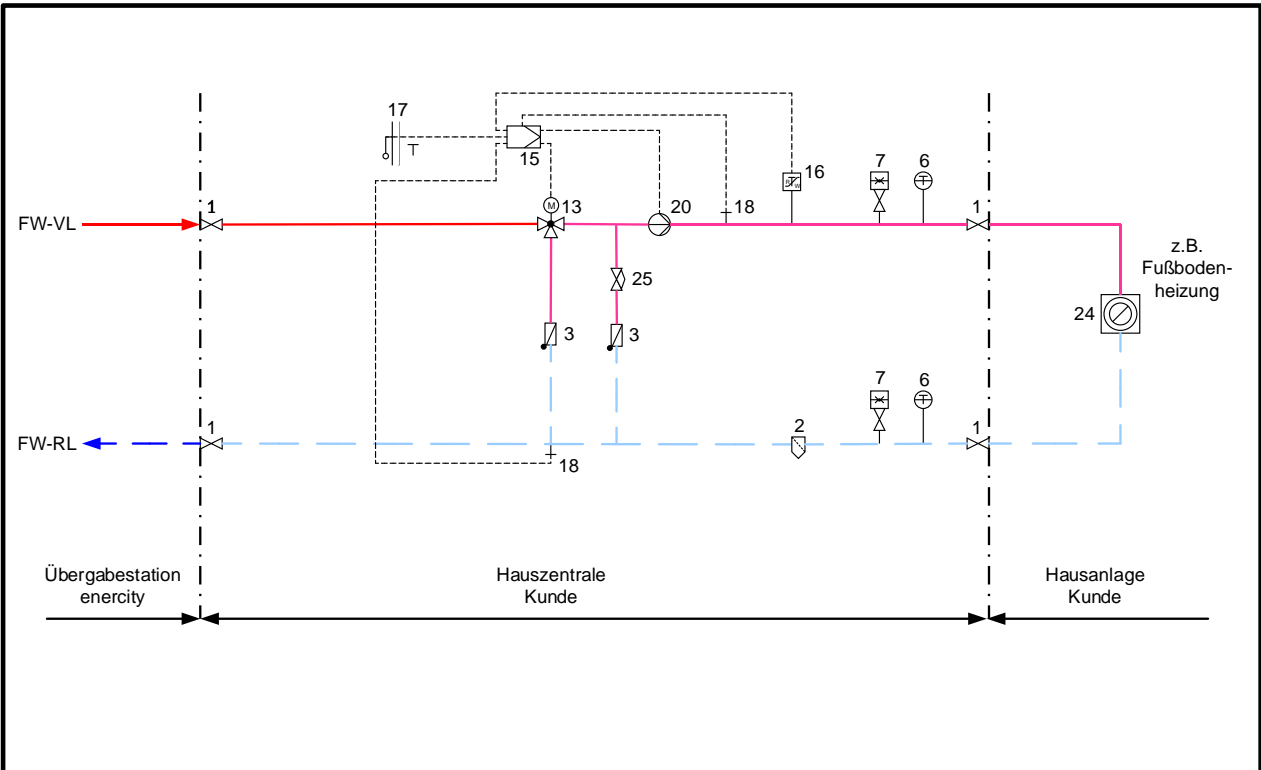




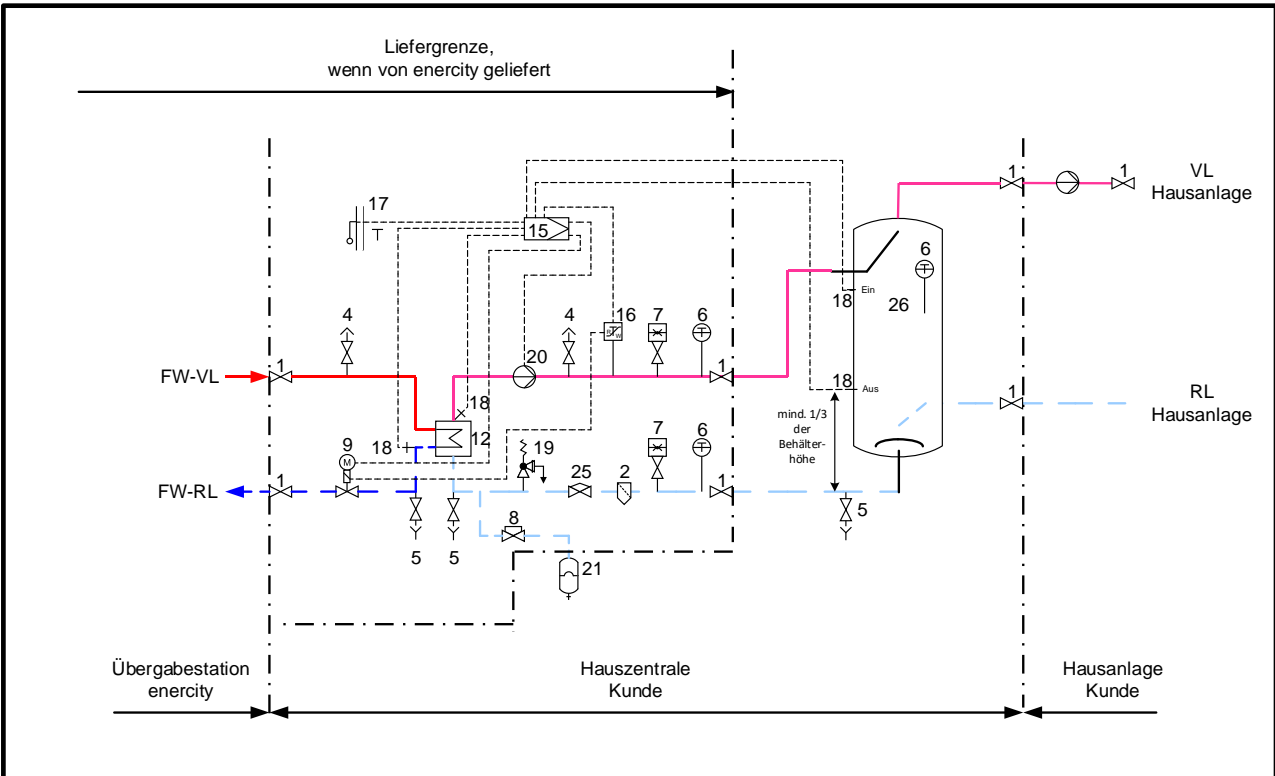




	Temperaturgeregelte Kurzschlussverbindung an einer längeren Zuleitung	Abbildung 14 Stand: 01.10.2020
--	--	--



	Hauszentrale Niedertemperaturheizung Flächen-/Fußbodenheizung	Abbildung 15 Stand: 01.10.2020
--	---	--

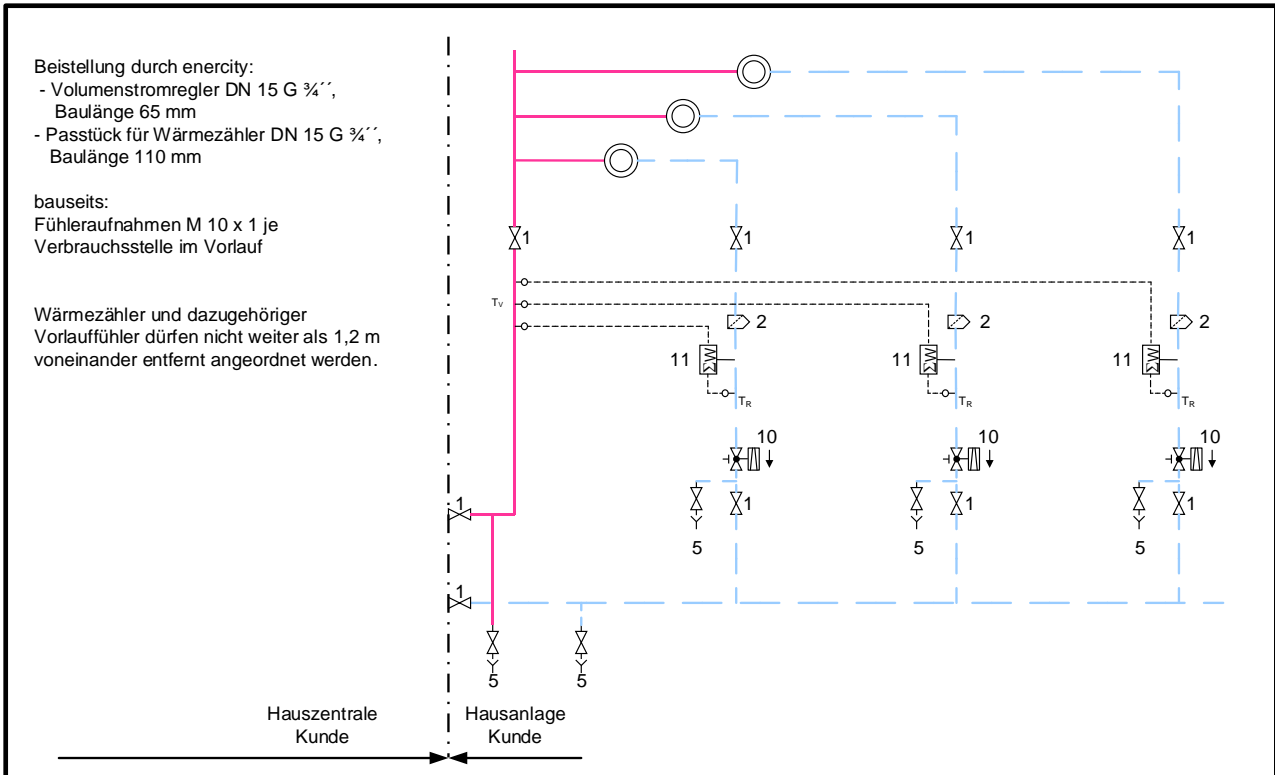


Hauszentrale Kopfstation mit Pufferspeicher

z.B. für den Anschluss von Wohnungs- o. „Frischwasserstationen“

Abbildung 16

Stand: 01.10.2020



Beistellung durch energy:

- Volumenstromregler DN 15 G 3/4", Baulänge 65 mm
- Passtück für Wärmehähler DN 15 G 3/4", Baulänge 110 mm

bauseits:

- Fühleraufnahmen M 10 x 1 je Verbrauchsstelle im Vorlauf

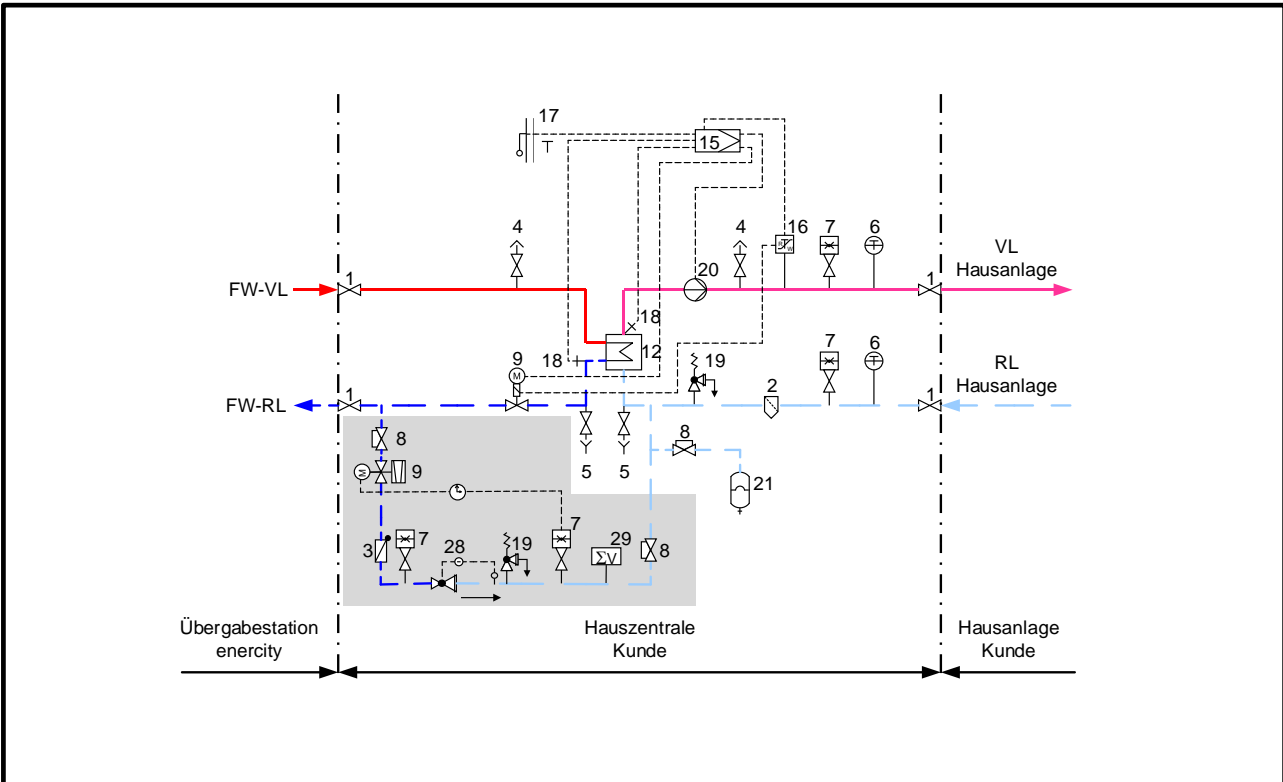
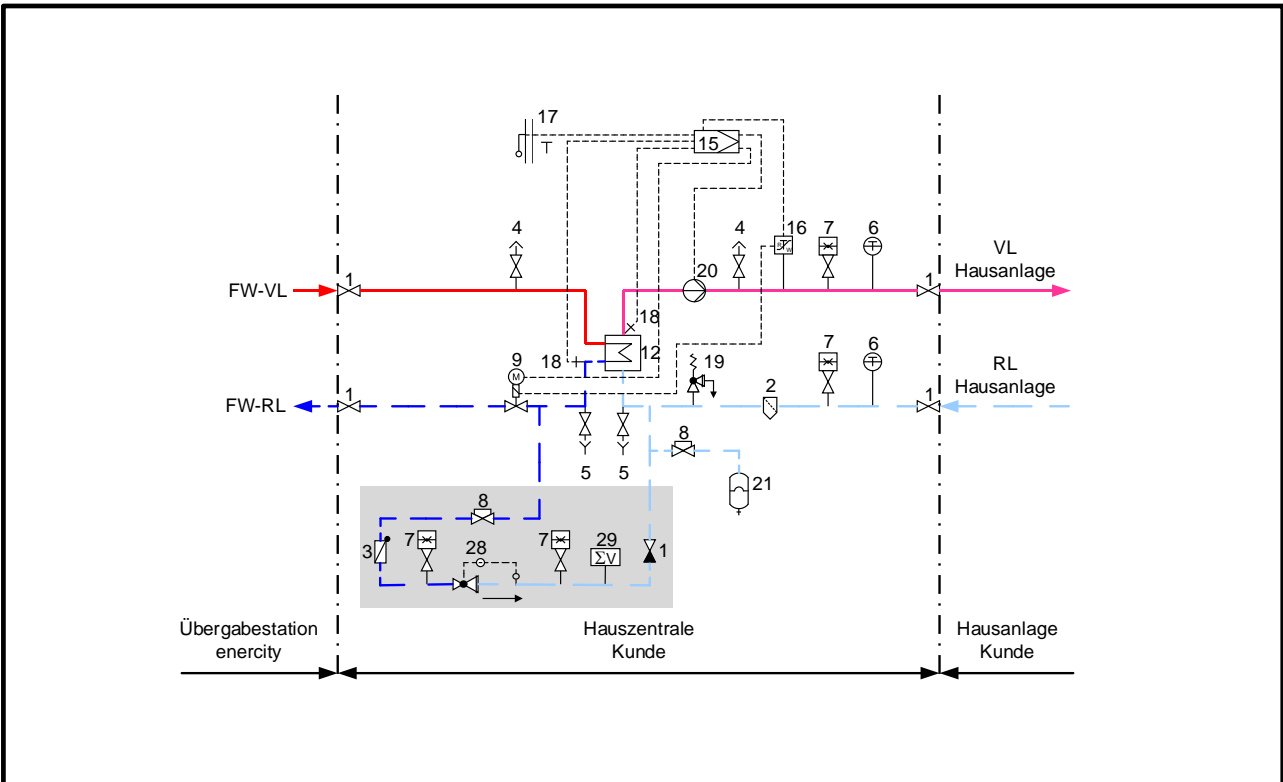
Wärmehähler und dazugehöriger Vorlauffühler dürfen nicht weiter als 1,2 m voneinander entfernt angeordnet werden.

Hausanlage - Mehrzähleranordnung

Wohnungseinzelabrechnung zentral im Hausanschlussraum

Abbildung 17

Stand: 01.10.2020



Anhang C: Formulare

Abb.	Benennung	Aktueller Stand
1	Checkliste vor Inbetriebnahme	14.05.2019
2	Antrag zur Inbetriebsetzung	27.03.2019

Checkliste für eine erfolgreiche Inbetriebnahme (Bitte zusammen mit dem Installationsbetrieb abstimmen)

Vor Baubeginn:

- Planungsunterlagen, insbesondere RI-Fließbild 2-fach einreichen (enercity Netz GmbH, OE NE-AR-C, Auf der Papenburg 18, 30459 Hannover)

Hausanschlussraum:

- ↓ ! ➤ Abgesicherte CEE-Steckdose 230V, 16A vorhanden (Kompaktstation)
- Haupterdungsschiene (Potentialausgleichsschiene) vorhanden (mind. 25 mm²)
- Zu beachten:** Ohne Potentialausgleich => keine Inbetriebnahme!
- Ausreichende Beleuchtung
- Ausreichende Be- und Entlüftungsmöglichkeiten
- Bodenablauf oder entsprechende Entwässerungsmöglichkeit
- Raum ist abschließbar (Schlüssel für enercity Netz GmbH u. ggfs. Einbau Schlüsseltresor geregelt)

Gesundheits- und Arbeitsschutz:

- * ! ➤ Gefahrloser Zugang zum Hausanschlussraum und den Fernwärmeanlagen
- Hausanschlussraum ist gereinigt (keine Gefahrstoffe, keine Stolper- oder Absturzgefahr, keine offene elektrische Quelle, usw.)
- Zu beachten:** Sollte der Gesundheits- und Arbeitsschutz nicht gewährleistet sein, behalten wir uns vor, die Inbetriebnahme nicht durchzuführen. Bei Gefahr sind wir verpflichtet, die Inbetriebnahme zu verweigern und die Station zu sperren!

Hauszentrale:

- * ! ➤ Temperaturabsicherung (TR/STW) geprüft (bei Übergabestation)
- Regelung überprüft (bei Übergabestation)
- Außentemperaturfühler an Nordseite montiert
- ! ➤ Kabel für Außentemperaturfühler verlegt
- Sicherheitsventil (SV) und Ausdehnungsgefäß (ADG) angeschlossen (keine Absperrung zwischen Wärmeübertrager und SV bzw. ADG)
- ! ➤ Potentialausgleich hergestellt (mind. 6 mm²)
- Protokoll der Prüfung vor Inbetriebnahme (§§14, 15 BetrSichV) liegt vor

Heizwasser-Pufferspeicher (wenn vorhanden):

- * ➤ Ausführung als Schichten-Lade-Speicher (Kontrolle der radialen Umlenkungen,
- * (Konstruktionszeichnung liegt vor)
- Einbau der Tauchhülsen für die Temperaturfühler oberhalb von 1/3 der Behälterhöhe
- Zu beachten:** Sollten die Anforderungen an den Heizwasser-Pufferspeicher nicht erfüllt sein, erfolgt keine Inbetriebnahme

Hausanlage:

- ↓ ! ➤ Rohrtechnische Arbeiten abgeschlossen
- ↓ ! ➤ Potentialausgleich (6 mm²) hergestellt
- ↓ ➤ Druckprobeprotokoll liegt vor
- Anlage gespült und gefüllt



TWE-Anlage (wenn vorhanden):

- ! ➤ TR/STW angeschlossen und geprüft
- ↓ ! ➤ Kabel für Speicherfühler verlegt
- ↓ ! ➤ Rohrtechnische Arbeiten abgeschlossen.
- ↓ ! ➤ Potentialausgleich (6 mm²) hergestellt
- ↓ ➤ Druckprobeprotokoll liegt vor
- Anlage gespült und gefüllt



- ! Aus sicherheitstechnischen oder rechtlichen Gründen darf enercity Netz GmbH bei Nichterfüllung dieser gekennzeichneten Anforderungen keine Inbetriebnahme durchführen.
- ↓ Bei Nichterfüllung dieser gekennzeichneten Anforderungen kann keine Inbetriebnahme durchgeführt werden.
- * Bei Nichterfüllung dieser gekennzeichneten Anforderungen behält sich enercity Netz GmbH vor, die Inbetriebnahme nicht durchzuführen.
Die erste erfolgreiche Inbetriebnahme erfolgt kostenlos. Jede weitere Inbetriebnahme ist kostenpflichtig.

Der in den TAR enthaltene Inbetriebsetzungsantrag ist mindestens drei Werktage vorher einzureichen!

enercity Netz GmbH, Auf der Papenburg 18 in 30459 Hannover

OE NE-AR-C – FG Arbeitssteuerung G/W/FW –

Herr Kreher, Tel. 0511 / 430 –3148, Herr Sv. Knoke, Tel. –5428 o. Herr St. Knoke, Tel. –3088

bzw. Fax: –941+Durchwahl

dominik.kreher@enercity-netz.de, sven.knoke@enercity-netz.de bzw. stephan.knoke@enercity-netz.de

**Diesen Antrag mindestens drei Werktage
vor dem gewünschten Inbetriebsetzungstermin einreichen**

enercity Netz GmbH, Auf der Papenburg 18 in 30459 Hannover

OE NE-AR-C – FG Arbeitssteuerung G/W/FW –

Herr Kreher, Tel. 0511 / 430 –3148, Herr Sv. Knoke, Tel. –5428 o. Herr St. Knoke, tel. -3088

bzw. Fax: –941+Durchwahl

dominik.kreher@enercity-netz.de, sven.knoke@enercity-netz.de bzw. stephan.knoke@enercity-netz.de

Standort der Station (Straße/Haus-Nr.): _____

interne Stationsnummer: _____

Kunde: _____

Name

Straße

Ort

Telefon

Fax

Errichter der Anlagen: _____

Name

Straße

Ort

Telefon

Fax

Wir, der Errichter der o.g. Heizungsanlage, beantragen im Auftrag des Eigentümers die Inbetriebsetzung der Kundenanlage zum

Datum, Uhrzeit

Wir bestätigen, dass die Kundenanlagen gemäß der Technischen Anschlussrichtlinie für die Versorgung mit Fernwärme (TAR) der enercity AG errichtet wurde.

Die Kundenanlage wurde erfolgreich einer _____ - stündigen Druckprobe bei einem Prüfdruck von _____ bar unterzogen. (*Anmerkung: mind. 3 h und 6 bar*)

Die Kundenanlage wurde gespült und anschließend mit Heizwasser gefüllt. Die Anlage ist dicht gegen austretendes Heizwasser und gegen unzulässigen Druckanstieg gesichert. Alle Rohrleitungen, Behälter, Apparate, Gehäuse und Stahlkonstruktionen sind mit der Haupterdungsschiene (Potentialausgleichsschiene) verbunden (Schutzpotentialausgleichsleiter mit $\geq 6 \text{ mm}^2$). Die Prüfung vor Inbetriebnahme und die Gefährdungsbeurteilung nach BetrSichV wurden durchgeführt. Das Protokoll liegt zur Inbetriebnahme vor.

Datum

Stempel

Unterschrift

Betriebsdaten der Fernwärmestation

Anschrift:

Station Nr.:

Bitte senden Sie dieses Datenblatt

Herr Kreher, Tel. 0511 / 430 –3148, Herr Sv. Knoke, Tel. –5428 o. Herr St. Knoke, tel. -3088
bzw. Fax: –941+Durchwahl

dominik.kreher@enercity-netz.de, sven.knoke@enercity-netz.de bzw. stephan.knoke@enercity-netz.de

zurück

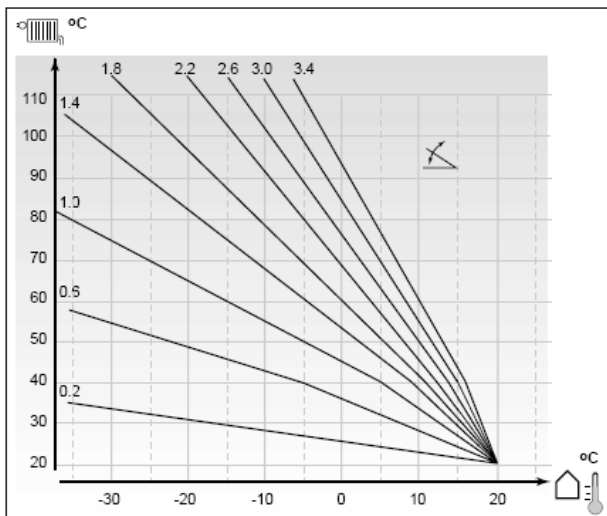
Heizzeiten:

enercity Vorschlag:

- für Wohnhäuser
von 5:00 bis 23:00
von Montag bis Sonntag
- für Geschäftsgebäude
30 min vor Dienstbeginn bis
min nach Dienstschluss Samstag
Dienstzeiten von _____ bis _____
- Trinkwassererwärmung 0 bis 24 Uhr

Kundenwunsch:

- Montag von _____ bis _____
- Dienstag von _____ bis _____
- Mittwoch von _____ bis _____
- Donnerstag von _____ bis _____
- Freitag von _____ bis _____ 30
- Sonntag von _____ bis _____



Parameter	Vorschlag	Wahl
Heizkurve	1,8	_____
Mindesttemperatur	(40°C)	_____
Maximaltemperatur	(90°C)	_____
Gewünschte Temperaturabsicherung über Temperaturregler	(95°C)	_____
Sicherheits- temperaturwächter	(110°C)	_____
Außentemperatur- abschaltung	(22°C)	_____

Welche Art von Heizung wird geregelt?

	HK1	HK2	HK3	HK4	HK1	HK2	HK3	HK4
Statische Heizkörper	<input type="checkbox"/>	<input type="checkbox"/>	<input type="checkbox"/>	<input type="checkbox"/>	Fußbodenhgz.	<input type="checkbox"/>	<input type="checkbox"/>	<input type="checkbox"/>
Lüftung	<input type="checkbox"/>	<input type="checkbox"/>	<input type="checkbox"/>	<input type="checkbox"/>	Klimageräte	<input type="checkbox"/>	<input type="checkbox"/>	<input type="checkbox"/>

- Wird die Station als Vorregelung genutzt? Ja Nein
- Wurde der Außenfühler gesetzt und die Leitung bis vor die Station gezogen? Ja Nein

Datum, Unterschrift

Stempel